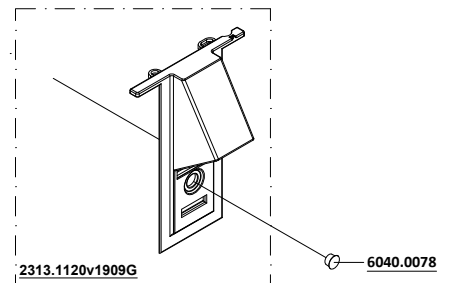
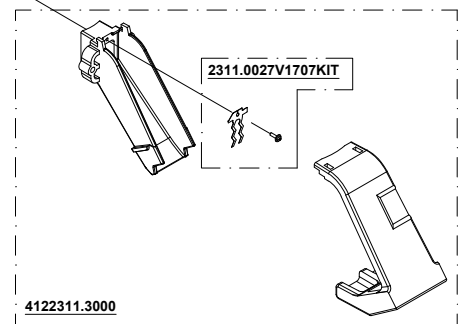
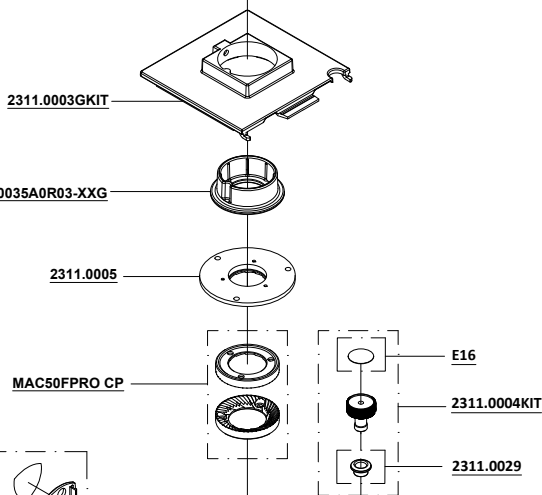
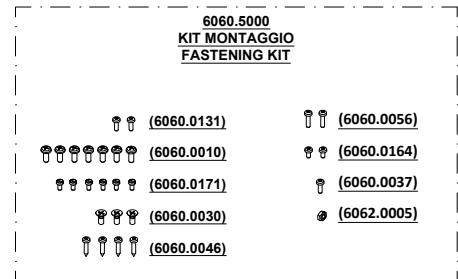
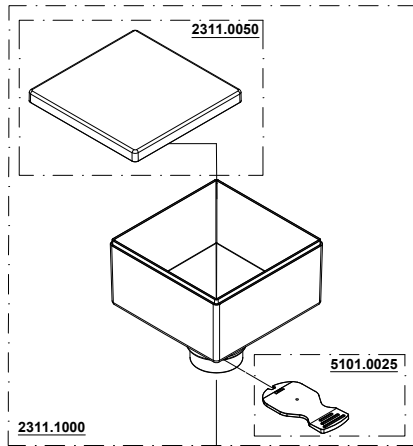




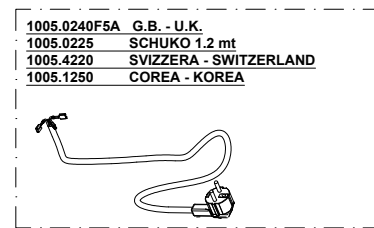
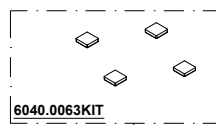
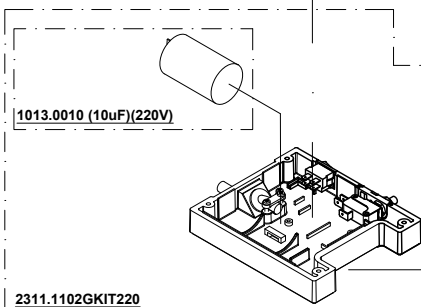
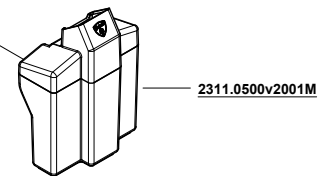
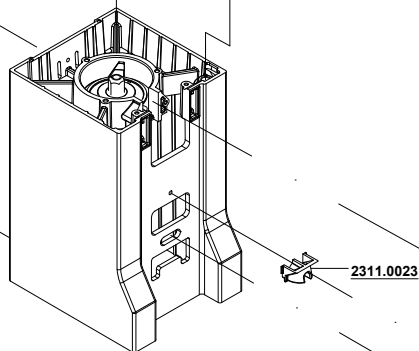
MIGNON FILTRO

220V/60Hz
220-230V/50Hz
230-240V/50Hz

29/09/2021



E113 (BIANCO/WHITE)
E114 (NERO/BLACK)



N.B. : DOVE INDICATO CON "XXX" SI RICHIEDE DI SPECIFICARE IL COLORE
PLEASE NOTE : WHERE "XXX" IS INDICATED YOU HAVE TO SPECIFY THE COLOUR



**YOUR COFFEE
EXPERIENCE**

Listino ricambi/ Spare Parts Price List **MIGNON FILTRO**

ARTICOLO/ITEM N°	DESCRIZIONE/DESCRIPTION	PREZZO PRICE
1005.0225	CABLAGGIO SCHUKO 1.2 mt V220 SCHUKO PLUG 1.2 mt V220	€ 7,36
1005.0240F5A	CABLAGGIO PER U.K. V230-240 U.K. PLUG V230-240	€ 13,46
1005.1250	CABLAGGIO KOREA V220 KOREA PLUG V220	€ 13,46
1005.4220	CABLAGGIO PER SVIZZERA V220-230 SWITZERLAND PLUG V220-230	€ 7,36
1013.0008	CONDENSATORE 8µF CAPACITOR 8µF	€ 12,19
2311.0003GKIT	COPERCHIO MIGNON MIGNON COVER	€ 4,83
2311.0005	PORTAMACINE SUPERIORE MIGNON (50mm) UPPER BURRS HOLDER MIGNON (50mm)	€ 9,78
2311.0500v2001M	MIGNON BASKET MIGNON BASKET	€ 36,57
2311.0023	TASSELLO PORTAFILTRO MIGNON FILTER HOLDER MIGNON	€ 3,68
2311.0026KIT	KIT SCUDETTO EUREKA MIGNON SILENT BODY EUREKA KIT MIGNON SILENT	€ 3,68
2311.0027v1707KIT	KIT FLAP MIGNON FILTRO FLAP KIT MIGNON FILTER	€ 7,36
2311.0035A0R03-XXG	GUARNIZIONE CAMPANA MIGNON BEAN HOPPER SEAL MIGNON	€ 2,42
2311.0050	COPERCHIO CAMPANA MIGNON LID HOPPER MIGNON	€ 6,10
2311.1000	CAMPANA MIGNON (300G) BEAN HOPPER MIGNON (300G)	€ 29,21
2311.1102GKIT220	GR. BASE V220 BASE GROUP V220	€ 36,57
2311.1120G	FRONTALINO PL x MIGNON PL FRONT x MIGNON	€ 12,19
6040.0078	TAPPO DECORATIVO DECORATIVE PLUG	€ 0,58



YOUR COFFEE
EXPERIENCE

Listino ricambi/ Spare Parts Price List MIGNON FILTRO

2311.0004KIT	KIT POMELLO NERO BLACK KNOB KIT	€ 7,36
2311.0029	GUARNIZIONE POMELLO MIGNON MIGNON KNOB SEAL	€ 1,27
4122311.3000	GRUPPO SCIVOLO CAFFE' MIGNON COFFEE EXIT SLIDE GROUP MIGNON	€ 12,19
6040.0063KIT	PIEDI BASE PLASTIC BASE FEET	€ 1,84
6060.5000	KIT VITI MONTAGGIO MIGNON MOUNTING SCREW KIT MIGNON	€ 3,68
E113	ETICHETTA SCRITTA MIGNON BIANCO "MIGNON" WHITE LABEL	€ 3,68
E114	ETICHETTA SCRITTA MIGNON NERO "MIGNON" BLACK LABEL	€ 3,68
E16	ETICHETTA POMELLO x MIGNON MIGNON KNOB'S LABEL	€ 0,92
MAC50FPRO CP	COPPIA MACINE PIANE mm.50 FILTRO PRO FILTRO PRO FLAT BURR SET 50MM	€ 14,10

- Gli articoli evidenziati sono i ricambi delle parti soggette a maggiore usura, e quindi il loro approvvigionamento è particolarmente consigliato
- Tutti i prezzi si intendono IVA esclusa
- La merce viene venduta franco fabbrica a Sesto Fiorentino (FI) e viaggio a rischio del committente.

- The items highlighted are the spare parts of the pieces subject to greater wear, and therefore their supply is particularly recommended
- All prices are intended VAT excluded
- Goods are sold ex works from Sesto Fiorentino (FI), Italy and travel at the risk of the Customer