

TANTI STILI...UNA PASSIONE



espresso coffee machines

S 40

SUPREMA - CLASSIC



CATALOGO RICAMBI



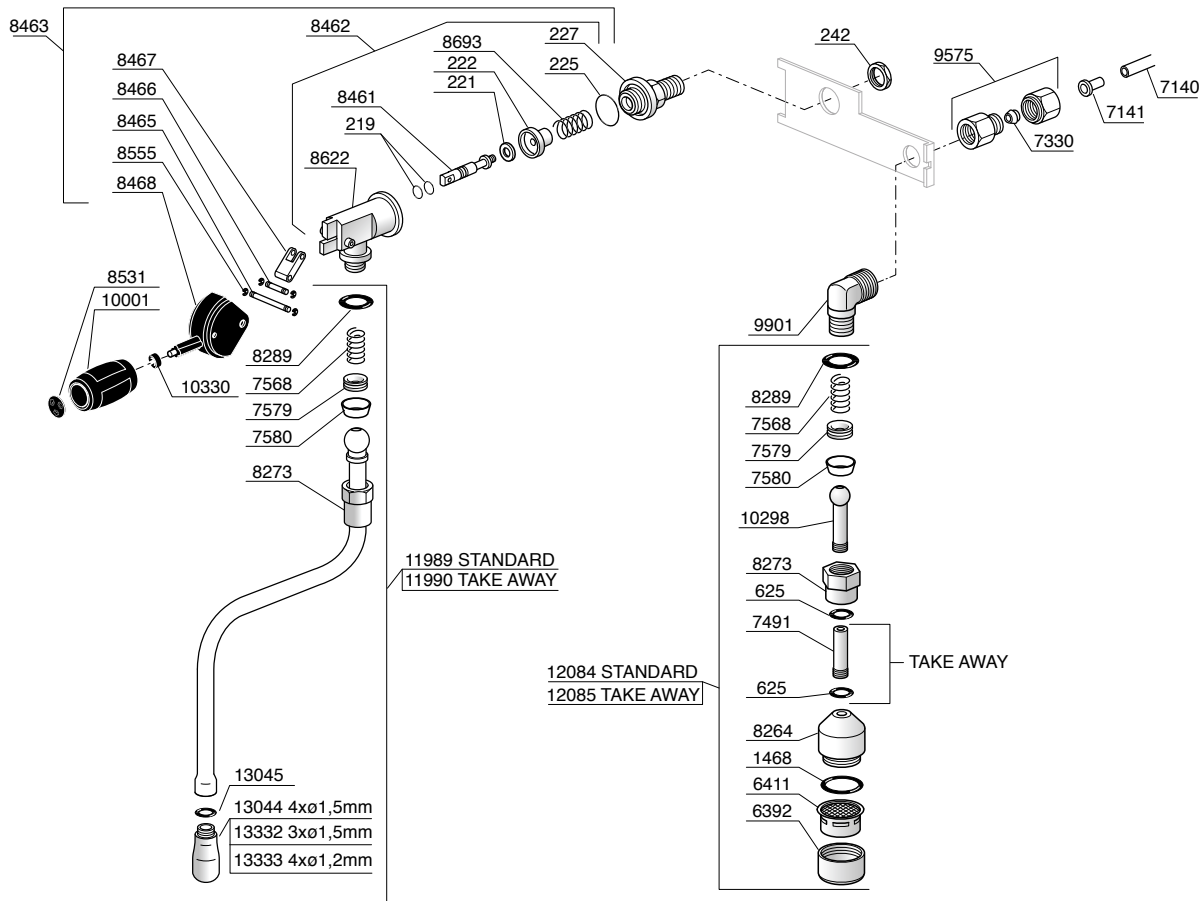
SPARE PARTS CATALOGUE

MNR 021 - Rev. 01 - Ed. 03/2019

INDICE - TABLE OF CONTENTS

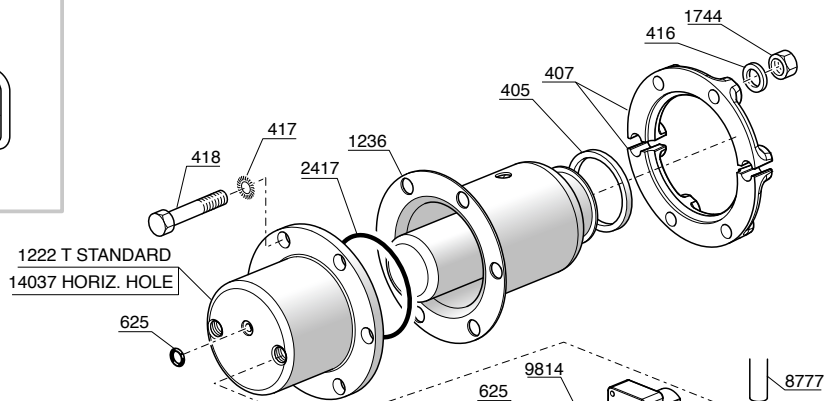
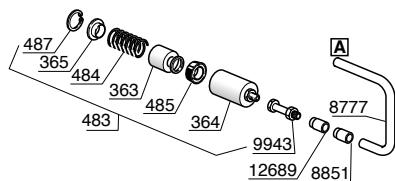
RUBINETTO VAPORE E SCARICO ACQUA - STEAM TAP AND WATER DRAIN	pag. 3
GRUPPO DI EROGAZIONE - DELIVERY GROUP	pag. 4
POMPA - PUMP	pag. 5
PORTAFILTRO - PORTAFILTER	pag. 6
CALDAIA - BOILER.....	pag. 7
TELAIO - FRAME	pag. 8
IMPIANTO IDRICO S40 SUPREMA - S40 SUPREMA WATER SYSTEM	pag. 9
IMPIANTO IDRICO S40 CLASSIC - S40 CLASSIC WATER SYSTEM.....	pag. 10
CARROZZERIA - BODY	pag. 11
COMPONENTI ELETTRICI ED ELETTRONICI - ELECTRIC AND ELECTRONIC COMPONENTS	pag. 12
SISTEMA M.A.T. - M.A.T. SYSTEM	pag. 13
ACCESSORI - ACCESSORIES.....	pag. 14
LISTA COMPONENTI - SPARE-PARTS LIST.....	pag. 15

RUBINETTO VAPORE E SCARICO ACQUA - STEAM TAP AND WATER DRAIN

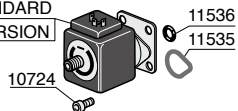


GRUPPO DI EROGAZIONE - DELIVERY GROUP

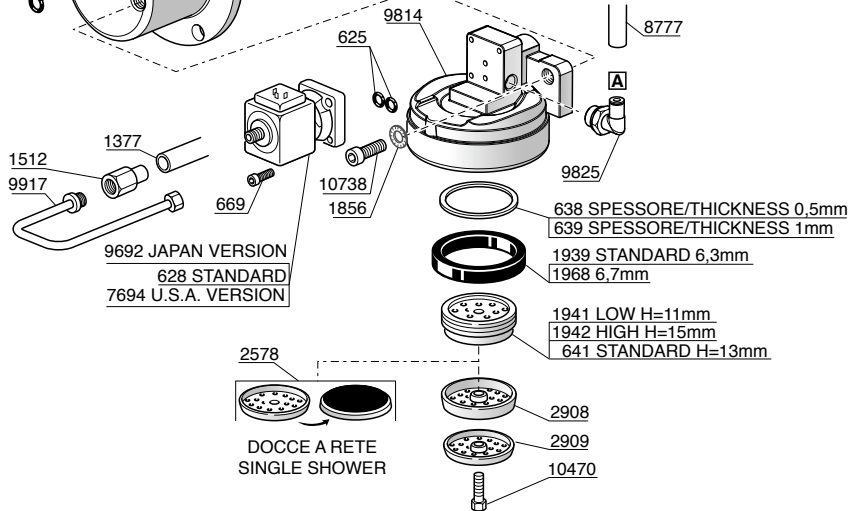
INFUSORE • INFUSER



628 STANDARD
7694 U.S.A. VERSION

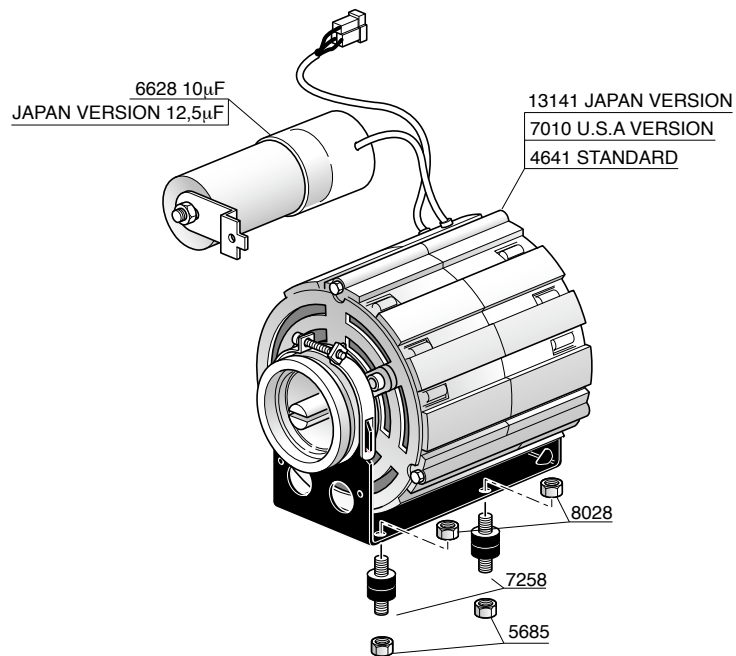


dal 03/13 al 03/16 - from 2013/3 to 2016/3

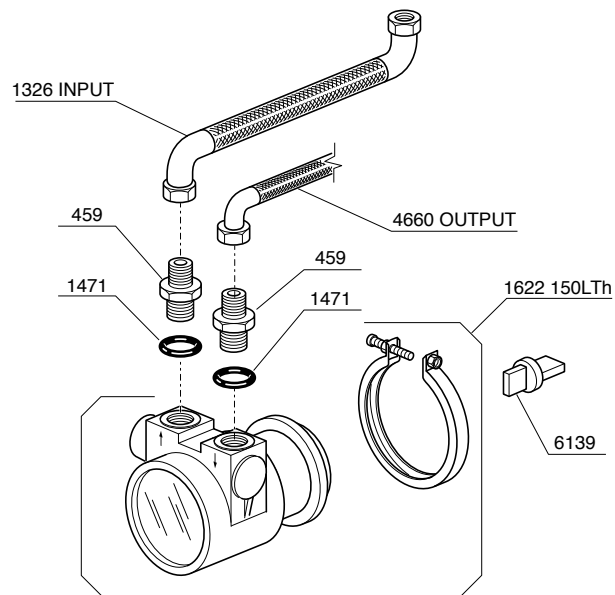


POMPA - PUMP

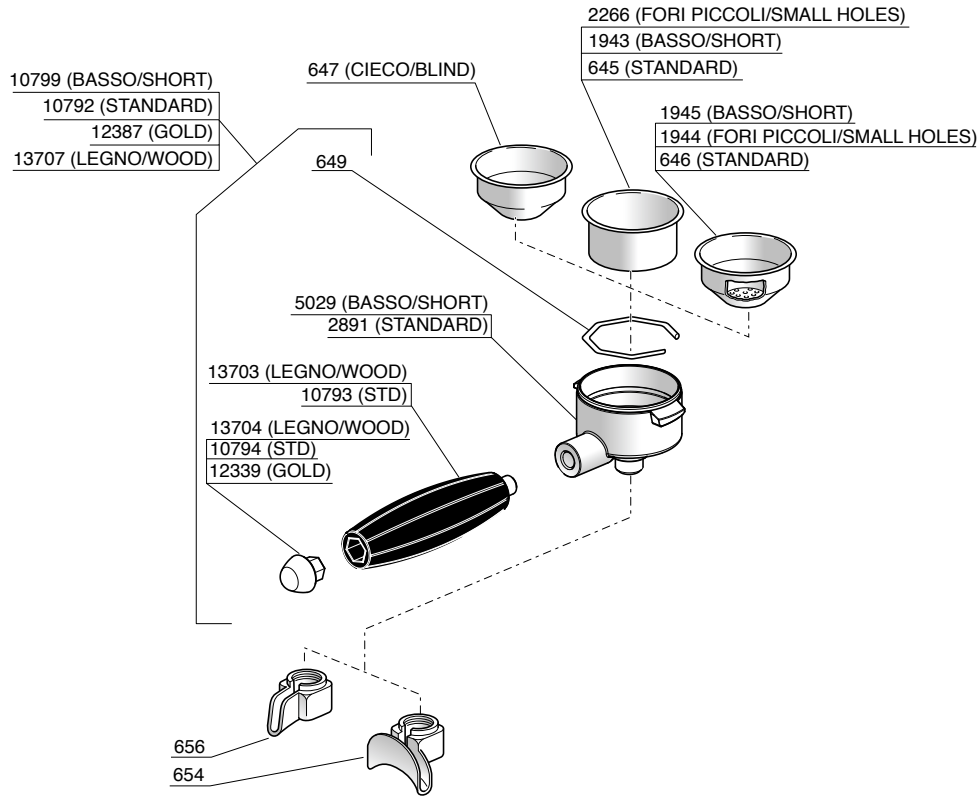
MOTORE INTERNO • INTERNAL MOTOR



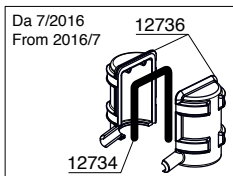
POMPA • PUMP



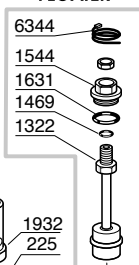
PORTAFILTRO - PORTAFILTER



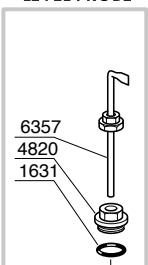
CALDAIA - BOILER



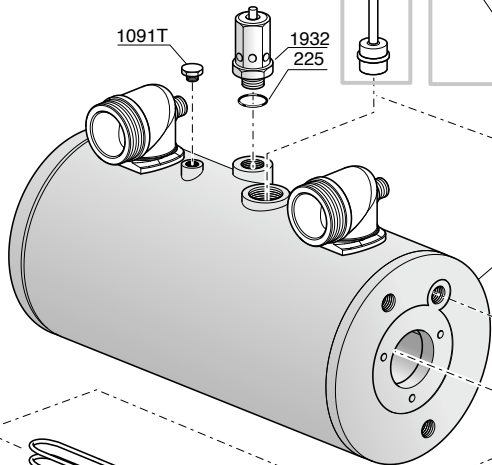
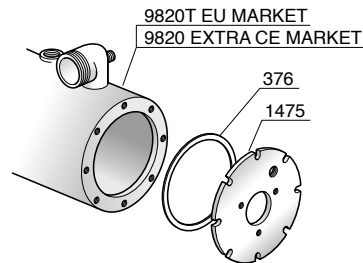
GALLEGGIANTE FLOATER



SONDA LIVELLO LEVEL PROBE



VARIANTE 4 GRUPPI 4-GROUPS VERSION



9818 3GR VERSION FOR EXTRA CEE MARKET
9819 2GR VERSIONE PER MERCATO EXTRA CEE E USA
9818T 3GR T.E.A. VERSION FOR EXTRA CEE MARKET
9819T 2GR VERSIONE TEATA PER MERCATO EUROPEO

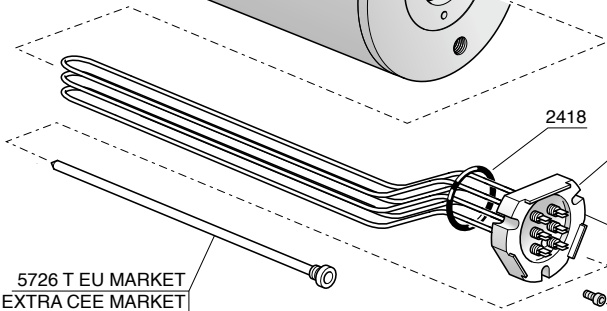
VERSIONE PER MERCATO EXTRA CEE E USA
VERSION FOR EXTRA CEE MARKET

	code	watt
2 GR.	1724	3500W
3 GR.	2231	4800W
4 GR.	5806	5800W
2 GR. W+	9821	4200W
3 GR. W+	5806	5800W

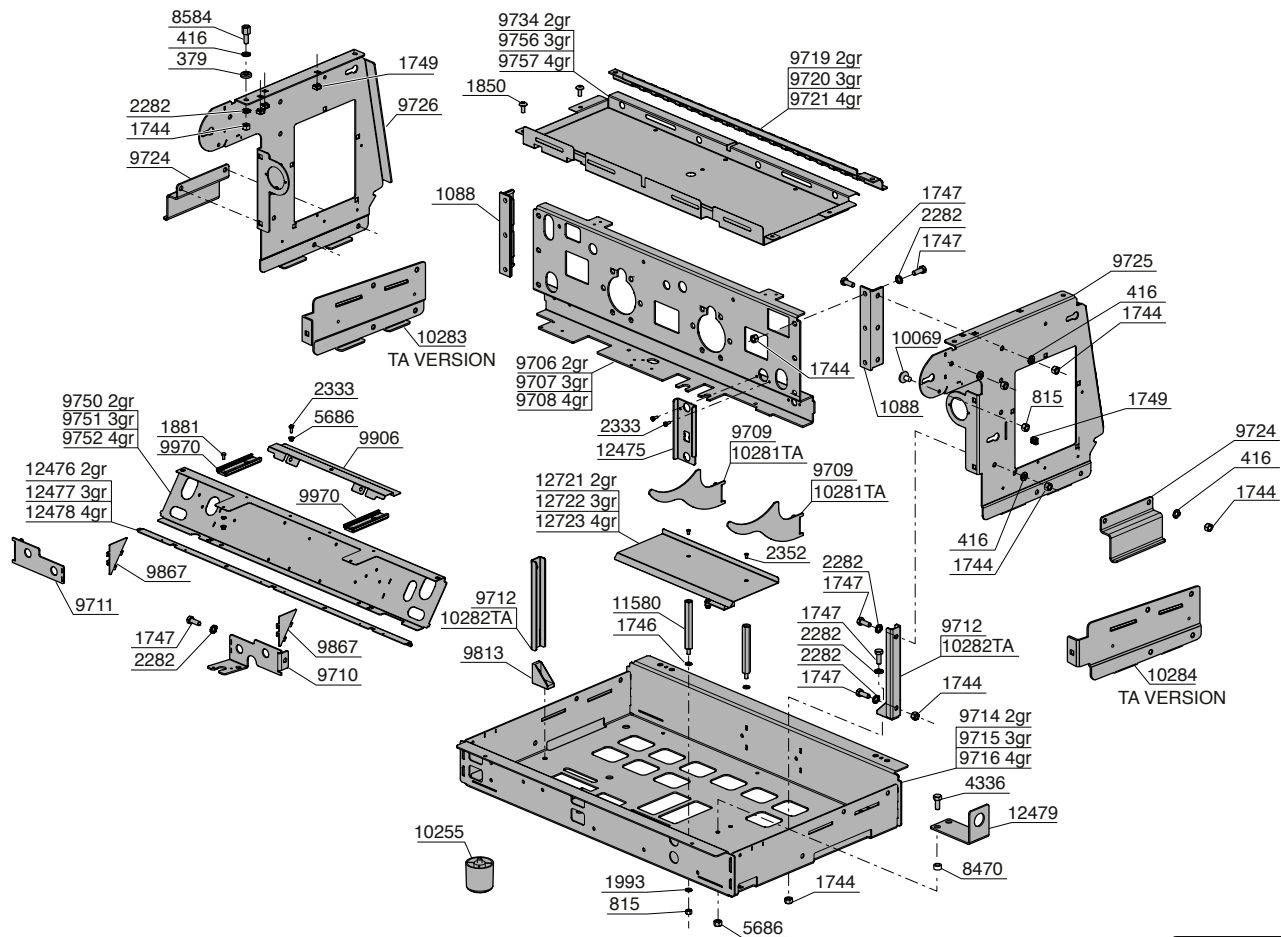
VERSIONE TEATA PER MERCATO EUROPEO
T.E.A. VERSION FOR EXTRA CEE MARKET

	code	watt
2 GR.	1724T	3500W
3 GR.	2231T	4800W
4 GR.	5806T	5800W
2 GR. W+	9821T	4200W
3 GR. W+	5806T	5800W

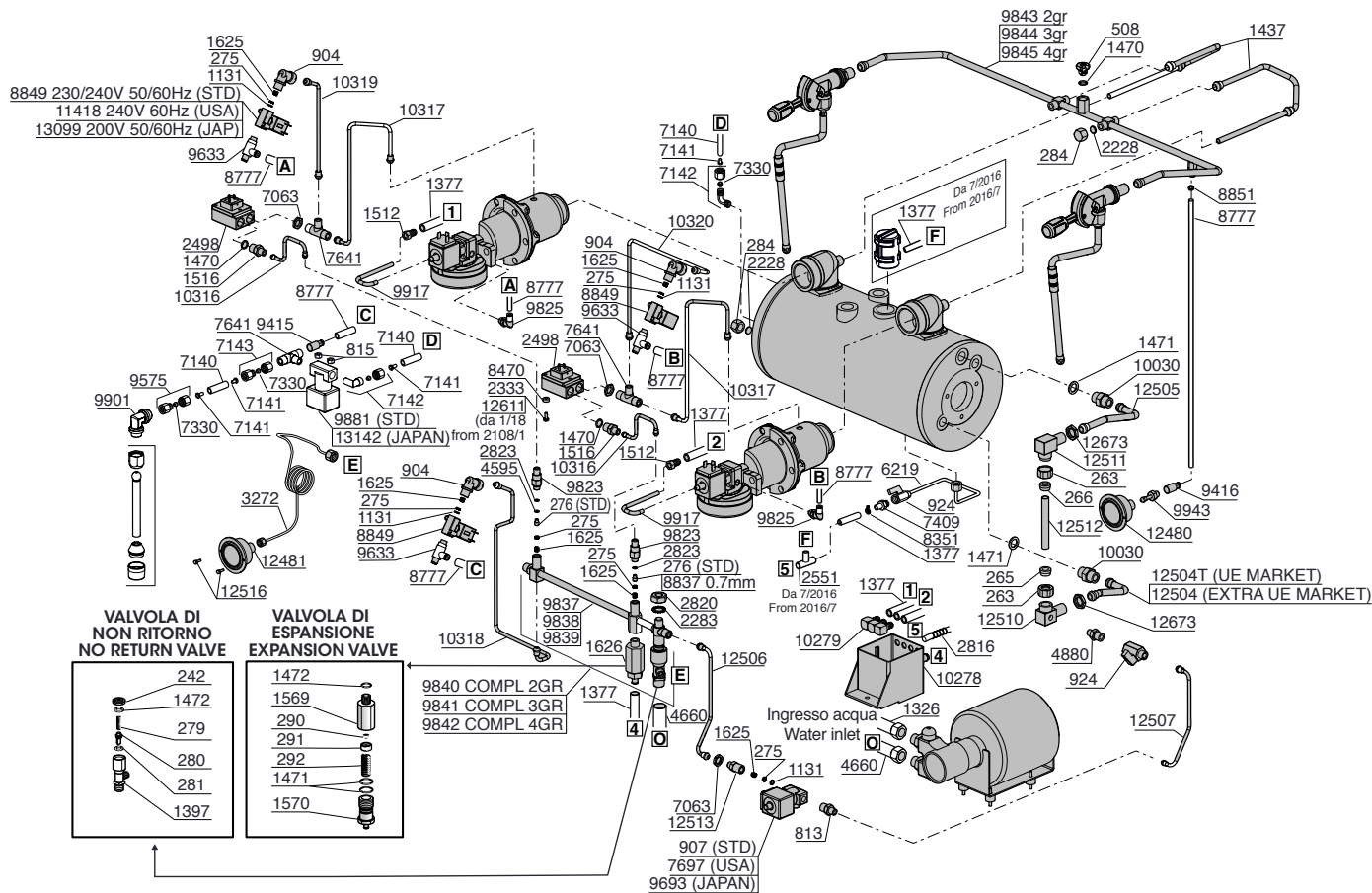
5726 T EU MARKET
 5726 EXTRA CEE MARKET



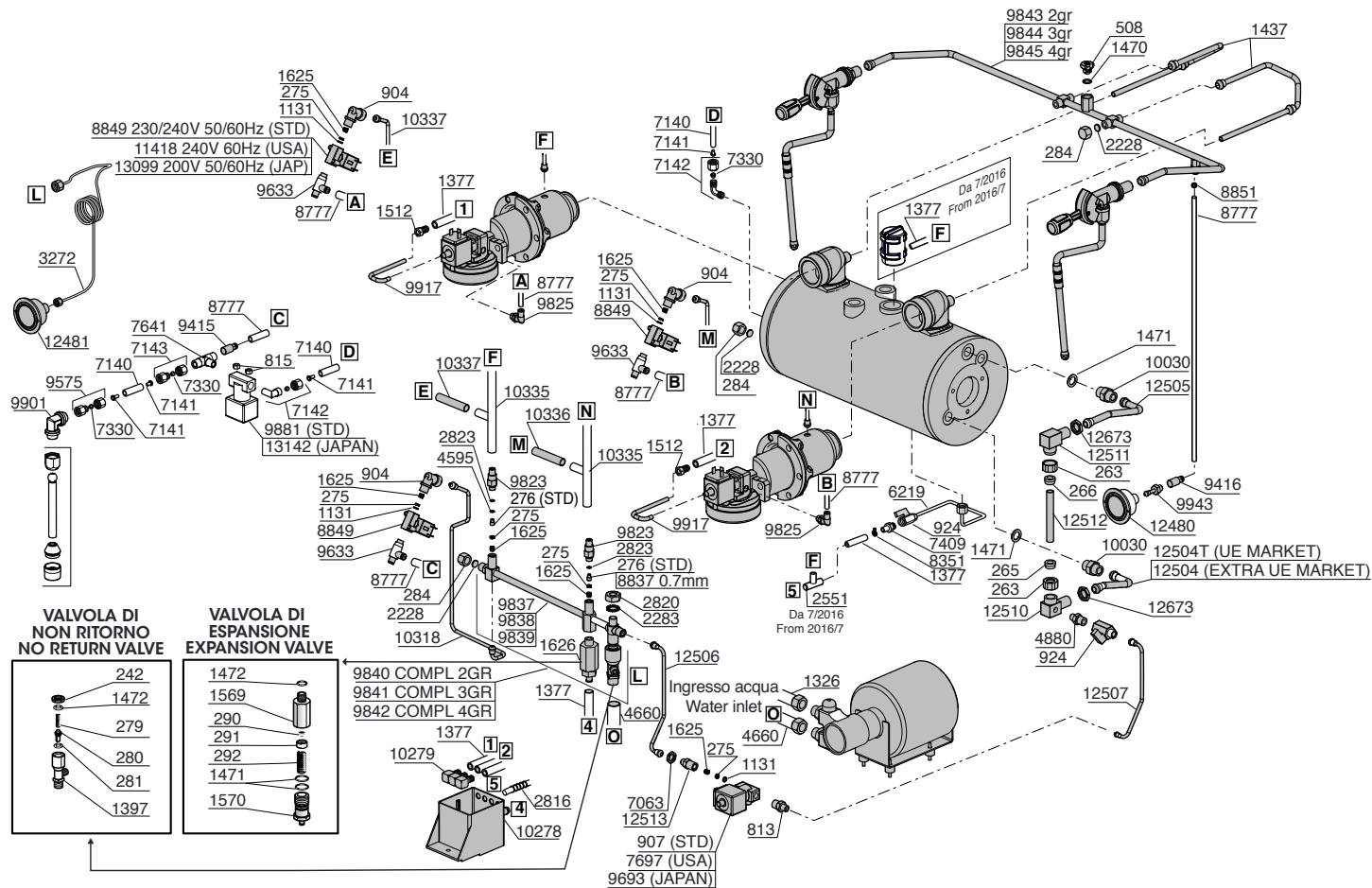
TELAIO - FRAME



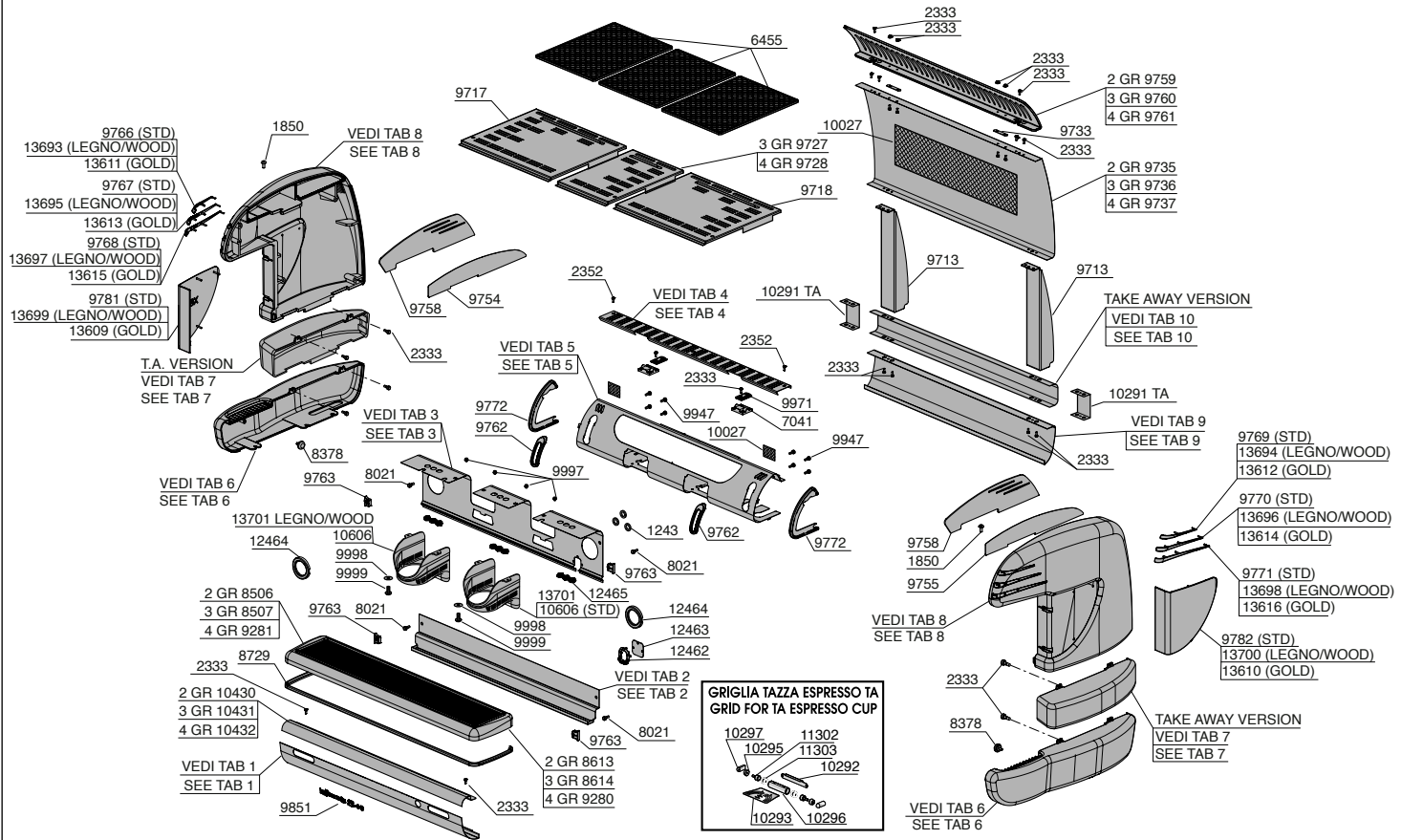
IMPIANTO IDRICO S40 SUPREMA - S40 SUPREMA WATER SYSTEM



IMPIANTO IDRICO S40 CLASSIC - S40 CLASSIC WATER SYSTEM



CARROZZERIA - BODY



**TAB 1 PANNELLO ANTERIORE INFERIORE
LOWER REAR PANEL**

	INOX	BEIGE CHAMP.	BIANCO WHITE R.1013	BORGOGNA BURGUNDY	ARGENTO SILVER	BIANCO WHITE	NERO BLACK
2GR	12518	10439	10666	10445	10451	10537	10603
3GR	12519	10440	14312	10446	10452	10541	10604
4GR	12520	10441		10447	10453	10550	10605

**TAB 2
COPRISCARICO INFERIORE
LOWER COVER DRAIN PANEL**

	CLASSIC	SUPREMA	T.A. S CLASSIC	T.A. SUPREMA
2GR	12701	12704	13065	12707
3GR	12702	12705	13066	12708
4GR	12703	12706	13067	12709

**TAB 3 COPRISCARICO
SUPERIORE
UPPER COVER DRAIN PANEL**

INOX	CODICE PART NO.
2GR	12472
3GR	12473
4GR	12474

**TAB 4 COMPLETAMENTO
FORATA
COMPLEMENTARY BORED
PLATE**

INOX	CODICE PART NO.
2GR	9729
3GR	9730
4GR	9731

**TAB 5 FRONTALE
FRONTAL PANEL**

	INOX	BEIGE CHAMP.	BIANCO WHITE R.1013	BORGOGNA BURGUNDY	ARGENTO SILVER	BIANCO WHITE	NERO BLACK
2GR	9747	10072	10562	10073	10074	10535	10997
3GR	9748	10075	14311	10076	10077	10539	10998
4GR	9749	10078		10079	10080	10548	10999

TAB 6 LATERALE INFERIORE - LOWER SIDE PANEL

	NERO BLACK	BEIGE CHAMPAGNE	BIANCO WHITE RAL 1013	ROSSO RED RAL 3002	BIANCO PERLA WHITE PEARL	NERO SOFT TOUCH BLACK SOFT TOUCH	ARGENTO SILVER	BORGOGNA BURGUNDY	GIALLO YELLOW RAL 1235	FUCSIA FUCHSIA	BLU BLUE P.2768
DX	9764	9930	10561	11960	10534	12632	9932	9934	12740	12616	13427
SX	9765	9931	10560	11959	10533	12633	9933	9935	12741	12615	13428

TAB 7 COMPLETAMENTO FIANCO TA - TAKE AWAY SIDE PANEL

	NERO BLACK	BEIGE CHAMPAGNE	BIANCO WHITE RAL 1013	ROSSO RED RAL 3002	BIANCO PERLA WHITE PEARL	NERO SOFT TOUCH BLACK SOFT TOUCH	ARGENTO SILVER	BORGOGNA BURGUNDY	GIALLO YELLOW RAL 1235
DX	11174	10305	12075	12077	11257	10698	10310	10308	12790
SX	11173	10303	12076	12078	11256	10697	10309	10307	12791

TAB 8 FIANCO ESTERNO COMPLETO - COMPLETE SIDE PANEL

	NERO BLACK	BEIGE CHAMPAGNE	BIANCO WHITE RAL 1013	ROSSO RED RAL 3002	BIANCO PERLA WHITE PEARL	NERO SOFT TOUCH BLACK SOFT TOUCH	ARGENTO SILVER	BORGOGNA BURGUNDY	GIALLO YELLOW RAL 1235	FUCSIA FUCHSIA	BLU BLUE P.2768
DX	11159	10351	12774	12716	11166	12788	10355	10353	14338	14340	14342
SX	11158	10350	12775	12717	11165	12789	10354	10352	14339	14341	14343

**TAB 9 PANNELLO POSTERIORE INFERIORE
LOWER REAR PANEL**

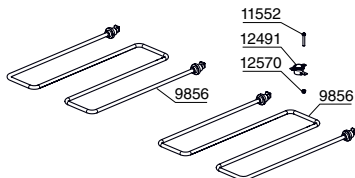
	INOX	BEIGE CHAMPAGNE	BIANCO WHITE RAL 1013	BORGOGNA BURGUNDY	ARGENTO SILVER	BIANCO WHITE	NERO BLACK
2GR	9738	10090	10564	10091	10092	10538	10597
3GR	9739	10093	13079	10094	10095	10542	10598
4GR	9740	10096		10097	10098	10551	10599

**TAB 10 COMPL. POSTERIORE INFERIORE TAKE AWAY
LOWER REAR COMPL. TAKE AWAY**

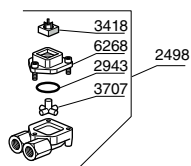
INOX	CODICE PART NO.
2GR	10288
3GR	10289
4GR	10290

COMPONENTI ELETTRICI ED ELETTRONICI - ELECTRIC AND ELECTRONIC COMPONENTS

SCALDATAZZE - CUP WARMER



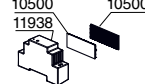
CONTATORE VOLUMETRICO FLOW METER



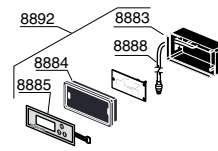
TERMOSTATO SAFETY THERMOSTAT



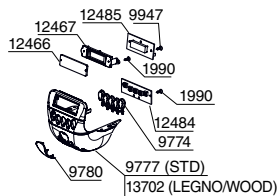
ALIMENTATORE SWITCHING



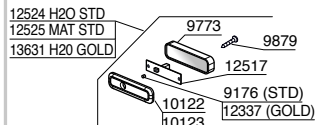
GESTIONE ASSISTENZA TECNICA (opzionale G.A.) SCHEDULED SERVICE (optional G.A.)



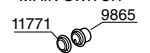
GRUPPO EROGAZIONE CAFFÈ SUPREMA SUPREMA COFFEE DELIVERY GROUP



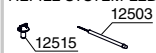
PULSANTIERA INFERIORE LOWER PUSH-BUTTON



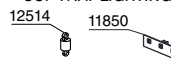
INTERRUTTORE MAIN SWITCH



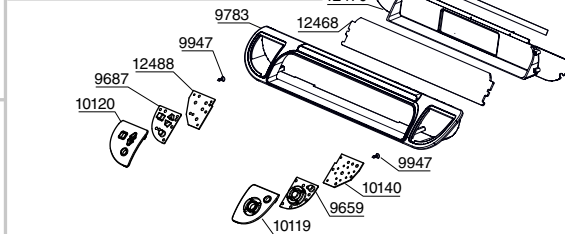
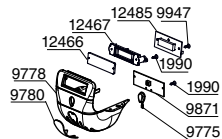
LED AUTOLIVELLO REFILL SYSTEM LED



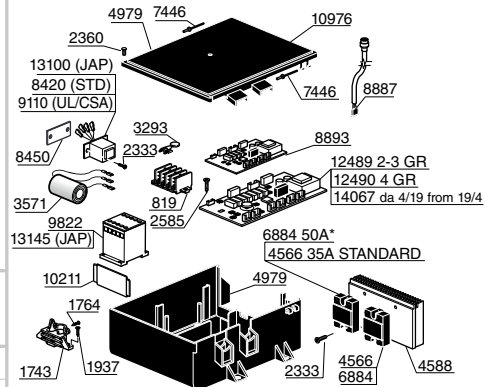
ILLUMINAZIONE PIANO TAZZE CUP TRAY LIGHTING



GRUPPO EROGAZIONE CAFFÈ CLASSIC CLASSIC COFFEE DELIVERY GROUP



CASSETTO ELETTRICO - ELECTRIC BOX



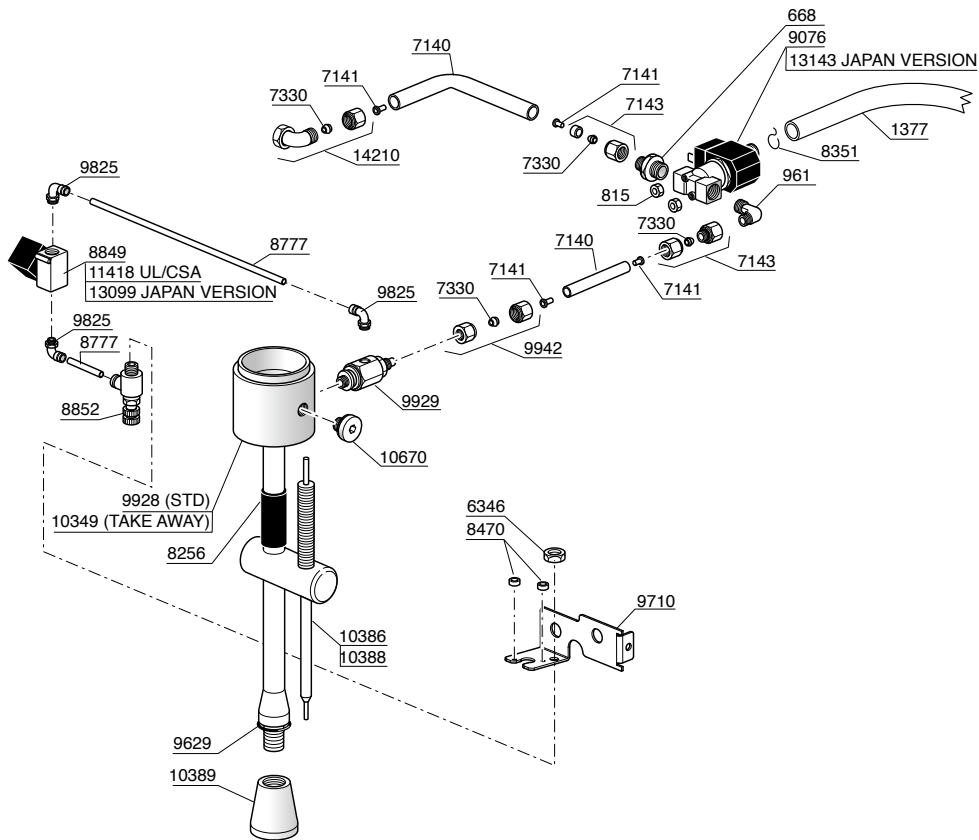
- * IL CABLAGGIO COMPLETO DELLA MACCHINA È FORMATO DA:
- CABLAGGIO BASE
 - CABLAGGIO PULSANTIERE
 - CABLAGGIO SCALDATAZZE
 - CABLAGGIO CONTATORI VOL. (SOLO SUPREMA)
 - CABLAGGIO MAT (OPTIONAL)

- * THE COMPLETE WIRING CABLE OF THE MACHINE IS FORMED BY:
- WIRING BASE
 - TOUCHPAD WIRING
 - CUPWARMER WIRING
 - FLOWMETERS WIRING (ONLY SUPREMA)
 - MAT WIRING (OPTIONAL)

	CABLAGGIO BASE S40 CLASSIC/SUPREMA S40 CLASSIC/SUPREMA BASE WIRING	CABLAGGIO PULS. S40 SUPREMA S40 SUPREMA TOUCHPAD WIRING	CABLAGGIO PULS. S40 CLASSIC S40 CLASSIC TOUCHPAD WIRING	CABLAGGIO CONTATORI VOL. S40 SUPREMA S40 SUPREMA FLOWMETER WIRING	CABLAGGIO MAT MAT WIRING	CABLAGGIO TAZZE SCALDATAZZE CUP WARMER WIRING
2 GR	12353	12494	12500	12497	10272	10056
3 GR	12492	12495	12501	12498	10273	10057
4 GR	12493	12496	12502	12499	10274	10058



SISTEMA M.A.T. - M.A.T. SYSTEM



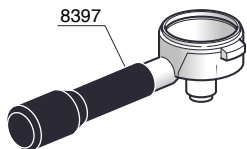
ACCESSORI - ACCESSORIES

8368



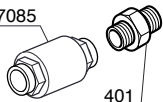
PORTAFILTRO ORZO
FILTER HOLDER FOR BARLEY

8397



VALVOLA DI NON RITORNO
ONE-WAY VALVE

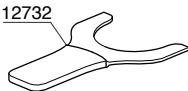
7085



401

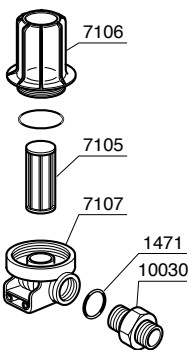
ESTRATTORE
EXTRACTOR

12732



FILTRO ANTIMPURITÀ
IMPURITIES FILTER

6947



7106

7105

7107

1471

10030

RIDUTTORE DI PRESSIONE
PRESSURE REGULATOR

6502

366

366

PORTAFILTRO
CON MANOMETRO
FILTER HOLDER
WITH PRESSURE GAUGE

5031

6238

4435

KIT CIALDA
KIT FOR PODS

4570

4562

4572

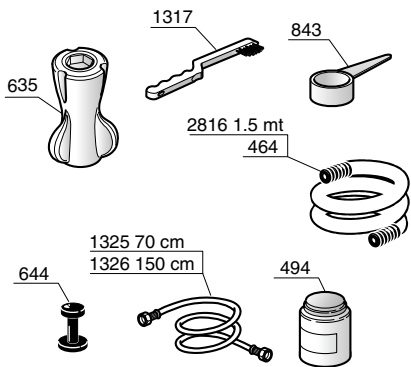
7132

4571

4561

646

13421



1317

843

635

2816 1.5 mt

464

644

1325 70 cm

1326 150 cm

494

PORTAFILTRO INCLINATO 15°
FILTER HOLDER 15°

649

10793

13733

10794

14360

PORTAFILTRO PER 22GR
22GR FILTER HOLDER

12764

12762

PORTAFILTRO SENZA FONDO
BOTTOMLESS

10340 (filtro 20gr
20grams filter)

649

10416

10793

10794

10429

Cod.	Descrizione	Description
219	GUARNIZIONE OR 102 VITON	102 VITON O-RING
221	GUARNIZIONE D.14 TENUTA RUBINETTO	TIGHT JOINT TAP D.14
222	PORTA GUARNIZIONE	JOINT HOLDER
225	GUARNIZIONE OR 128 VITON	128 VITON O-RING
227	RACCORDO 3/8"	CONNECTION 3/8"
242	GHIERA 3/8" SPESSORE 5	RING-NUT 3/8" THICKNESS 5
263	DADO VETRO LIVELLO	LEVEL GLASS FASTENING NUT
265	GUAR. VETRO LIVELLO SILICONE	LEVEL GLASS SILICON GASKET
266	GUAR. VETRO LIVELLO VITON	LEVEL GLASS VITON GASKET
275	FILTRO	FILTER
276	GIGLEUR ALIMENTAZIONE GRUPPO F=0,57	GROUP SUPPLYING GIGLEUR F=0,57
279	MOLLA VALVOLA NON RITORNO	NON RETURN VALVE SPRING
280	VALVOLINO NON RITORNO	NON RETURN VALVE
281	GUARNIZIONE OR 107 VITON	107 VITON O-RING
284	TAPPO FEMMINA 1/4"	FEMALE COVER 1/4"
290	GUARNIZIONE TENUTA	TIGHT JOINT
291	PORTAGUARNIZIONE	JOINT HOLDER
292	MOLLA PER VALVOLA ESPANSIONE	EXPANSION VALVE SPRING
363	PISTONE	PISTON
364	CORPO INFUSORE	INFUSER BODY
365	RONDELLA PREMIMOLLA	SPRING SECURING WASHER
366	NIPLES 3/8" - 1/2"	NIPPLE 3/8" - 1/2"
376	GUARNIZIONE TENUTA CALDAIA	BOILER GASKET
379	RONDELLA ZINCATA D8	GALVANIZED FLAT WASHER D8
398	VITE TESTA ESAGONALE 8 X 20 INOX	STAINL. STEEL HEXAG. HEAD SCREW 8X20
401	NIPLES 3/8"	NIPPLE 3/8"
405	GUARNIZ. D=40/50 TENUTA SCAMBIATORE	HEAT EXCHANGER GASKET D=40/50

Cod.	Descrizione	Description
407	SEMIANELLO ALLUMINIO	ALUMINIUM HALF-RING
416	RONDELLA PIANA DIAMETRO 8 ZINC	GALVANIZED FLAT WASHER D.8
417	RONDELLA DENTELLATA ESTERNO D.8	EXTERNAL TOOTH WASHER D.8
418	VITE TE 8X45 U.5737 ZINCATA	GALVANIZED SCREW TE 8X45 U.5737
459	NIPLES POMPA	PUMP NIPPLE
464	TUBO SCARICO 16 X 21	DRAIN TUBE 16 X 21
483	INFUSORE COMPL.	COMPLETE INFUSER
484	MOLLA INFUSORE	INFUSER SPRING
485	GUARNIZIONE A V	V-SHAPED SEAL
487	SEEGER FERAMOLLA INFUSORE	INFUSER SPRING STOP SEEGER
494	BARATTOLO DETERGENTE	CLEANING PRODUCT BOTTLE
508	VALVOLINO ANTIDEPRESSIONE	DEPRESSION VALVE
625	GUARNIZIONE OR 105 VITON	O-RING 105 VITON
628	ELETTROVAL. 3 VIE 230V/50HZ	3-WAY ELECTROVALVE 230V/50HZ
635	CHIAVETTA	KEY
638	GUARNIZIONE SPESSORE 0,5 MM	GASKET THICKNESS 0,5 MM
639	GUARNIZIONE SPESSORE 1 MM	GASKET THICKNESS 1 MM
641	PORTA DOCCETTA IN OTTONE H=13	BRASS SHOWERHEAD HOLDER H=13
644	PRESSINO MANUALE	MANUAL TAMPER
645	FILTRO 2 CAFFÈ	2 CUPS FILTER
646	FILTRO 1 CAFFÈ	1 CUP FILTER
647	FILTRO CIECO	BLIND FILTER
649	MOLLA FERMA FILTRO	FILTER STOP SPRING D. 1.2
654	BECCUCCIO DUE CAFFÈ	2 CUPS SPOUT
656	BECCUCCIO UN CAFFÈ	1 CUP SPOUT
668	NIPLES 1/4"	NIPPLE 1/4"
669	VITE TCCE 4X10 U.5931 A2 INOX	STAINLESS STEEL SCREW 4X10 TCCE U.5931 A2

Cod.	Descrizione	Description
813	NIPLES 1/8" - 1/8" M	NIPPLE 1/8" - 1/8" M
815	DADO ESAGONALE M6	HEXAGONAL NUT M6
819	MORSETTIERA 4 POLI	4-POLE TERMINAL BOARD
843	DOSINO	DOSER
904	PIPETTA 1/4" - 1/8"	JOINT 1/4" - 1/8"
907	ELETTROVALVOLA 2 VIE 230 VOLT	230 V SOLENOID VALVE
924	RUBINETTO 1/4" A SFERA M/F	BALL TAP 1/4" M/F
961	PIPETTA 1/4 DIAMETRO 1/4" M	JOINT 1/4 D. 1/4" M
1088	ANGOLARI ALLUMINIO	ALUMINIUM ANGLE
1091T	TAPPO ¼ M TEATO	¼ TEA CAP
1131	RONDELLA OTTONE DIAM. 8	BRASS WASHER DIAM. 8
1222T	CAMPANA GRUPPO TEA	GROUP HEAD BELL TEA
1236	SCAMBIATORE DI CALORE	HEAT EXCHANGER
1243	ANELLO FISSAGGIO	FASTENING RING
1271	VITE 5 X 25	5 X 25 SCREW
1317	SPAZZOLINO	BRISTLE
1322	GALLEGGIANTE CON COPRICONCATTO	LEVEL FLOAT WITH COVER
1325	TUBO FLEX ACCIAIO INOX 3/8" CM 70	STAINLESS STEEL FLEXIBLE HOSE 3/8" CM 70
1326	TUBO FLEX ACCIAIO INOX 3/8 "CM 150	STAINLESS STEEL FLEXIBLE HOSE 3/8 "CM 150
1377	TUBO SILICONE 7 X 11	SILICON HOSE 7 X 11
1397	CORPO VALVOLA RITEGNO	NON RETURN VALVE BODY
1437	TUBO SPURGO	DRAIN TUBE
1468	GUARNIZIONE OR 119 VITON	O-RING 119 VITON
1469	GUARNIZIONE OR 108 VITON	O-RING 108 VITON
1470	GUARNIZIONE OR 114 VITON	O-RING 114 VITON
1471	GUARNIZIONE OR 121 VITON	O-RING 121 VITON
1472	GUARNIZIONE OR 115 VITON R10	O-RING 115 VITON R10

Cod.	Descrizione	Description
1475	FLANGIA CALDAIA 4GR EXTRA EU	4GR. BOILER FLANGE EXTRA EU
1475T	FLANGIA CALDAIA 4GR EU MARKET	4GR. BOILER FLANGE EU MARKET
1477	TERMOSTATO SICUREZZA	SAFETY THERMOSTAT
1512	RACCORDO PER SCARICO ELETTROVALVOLA	RELEASE ELECTROVALVE CONNECTION
1516	NIPPLES 1/4" -1/8" PER CONTATORE VOLUM.	NIPPLE 1/4" -1/8" FOR VOLUMETRIC FLOW METER
1544	RACCORDO SUPPORTO GALLEGGIANTE	LEVEL FLOAT SUPPORT CONNECTION
1569	CORPO VALVOLA ESPANSIONE	EXPANSION VALVE BODY
1570	REGISTRO VALVOLA ESPANSIONE	EXPANSION VALVE REGISTER
1622	POMPA 150 L/H	PUMP 150 L/H
1625	MOLLA GIGLEUR SUPER	GIGLEUR SPRING
1626	VALVOLA ESPANSIONE COMPLETA	COMPLETE EXPANSION VALVE
1631	GUARNIZIONE 3125 OR	O-RING 3125
1724	RESISTENZA 2GR. 3500W.220V EXTRA EU	HEATING ELEMENT 2GR. 3500W.220V EXTRA EU
1724T	RESISTENZA 2GR. 3500W.220V TEA EU MARKET	HEATING ELEM. 2GR. 3500W.220V TEA EU MARKET
1743	FISSACAVI	CABLE FASTENING
1744	DADO ESAG. 8X1,25 U.5587 6S ZIN	GALVANIZED HEX NUT 8X1,25 U.5587 6S
1747	VITE TE 8 X 20	8 x 20 SCREW
1749	DADO A GABBIA M6	M6 CAGED NUT
1764	VITE AUTOFILETTANTE 2,9 X 16	2,9 X 16 SCREW
1850	VITE TBL 6 X 15	6X15 TBL SCREW
1856	RONDELLA DENTATA D.10 ZINCATA	TOOTH WASHER D.10
1880	VITE AUTOFILETTANTE 2,9 X 6,5	2.9 X 6.5 SELF-THREADING SCREW
1881	VITE TE 4 X 8	TE 4 X 8 SCREW
1932	VALVOLA DI SICUREZZA COMPLETA	COMPLETE SECURITY VALVE
1937	VITE AUTOFILETTANTE 3,9 X 9,5	3.9 X 9.5 SCREW
1939	GUARNIZIONE SOTTOCOPPA SPE.6,3	GROUPHEAD GASKET THICK. 6.3
1941	PORTADOCLETTE IN OTTONE H=11	BRASS SHOWER HOLDER H=11

Cod.	Descrizione	Description
1942	PORTADOCCETTE IN OTTONE H=15	BRASS SHOWER HOLDER H=15
1943	FILTRO 2 CAFFÈ (BASSO)	2 CUPS FILTER (SMALL)
1944	FILTRO 1 CAFFÈ (FORI PICCOLI)	1 CUP FILTER (SMALL HOLES)
1945	FILTRO 1 CAFFÈ (BASSO)	1 CUP FILTER (SMALL)
1968	GUARNIZ.SOTTOCOPPA SPESS. 6,7	GROUPHEAD GASKET THICK. 6.7
1990	VITE AUTOF. 2,2 X 1/4	SELF THREADING SCREW 2,2 X 1/4
1993	RONDELLA DENT. D6	D6 WASHER
2142	VITE TE 4 X 6	TE 4 X 6 SCREW
2228	GUARNIZ.INKLINGHER D=11,5/S=2	INKLINGHER D=11, 5/S=2 O-RING
2231	RESISTENZA 3GR 230 V 4800W EXTRA EU	HEATING ELEMENT 3GR 230 V 4800W EXTRA EU
2231T	RESISTENZA 3GR 230 V 4800W TEA EU MARKET	HEATING ELEM. 3GR 230 V 4800W TEA EU MARKET
2266	FILTRO 2 CAFFÈ (FORI PICCOLI)	2 CUPS FILTER (SMALL HOLES)
2282	RONDELLA DENTELLATA D8	WASHER D8
2283	RONDELLA DENTELLATA D12	D12 WASHER
2333	VITE TC CROCE 4 X 12	TC SCREW 4 X 12
2352	VITE TC CROCE SVASATA 4 X 8	4 X 8 SCREW
2360	VITE AUTOFIETTANTE 2,9 X 13	2,9 X 13 SELFTHREADIG SCREW
2417	GUARNIZIONE OR GRUPPO VITON	VITON GROUP O-RING
2418	GUARN. OR. 55.56 X 3.53 VITON	O-RING 55.56X3.53 VITON
2498	CONTATORE VOLUMETRICO FORO 1,15	VOLUMETRIC FLOW METER 1,15
2551	RACCORDO A T	T COUPLING
2578	DOCCIA A RETE	NET SHOWER SCREEN
2585	VITE AUTOFILETTANTE 2,9 X 4,7	2,9 X 4,7 SCREW
2816	TUBO GOMMA SCARICO (MT. 1,5)	RUBBER DRAIN HOSE (MT. 1,5)
2820	DADO M12	M12 NUT
2823	GUARNIZIONE OR 106	O-RING 106 VITON
2891	PORTAFILTRO CORTO "CROMATO"	CHROMED SHORT PORTAFILTER

Cod.	Descrizione	Description
2908	DOCCETTA	UPPER SHOWER
2909	CONTRODOCCIA	LOWER SHOWER
2943	OR CONTATORE VOLUMETRICO	VOLUMETRIC FLOW METER O-RING
3272	TUBO MANOMETRO ACQUA	WATER MANOMETER TUBE
3293	MOVIR 275 K-14 "CABLATO"	MOVIR 275 K-14 "CABLED"
3418	EFFETTO HALL	HALL EFFECT
3571	SERIE FILTRI CAPACITIVI CABLATI	SERIES OF CABLED CAPACITOR FILTERS
3707	VENTOLINA 2 MAGNETI X CONTATORE VOLUMETR.	2 MAGNET FAN X VOLUMETRIC FLOW METER
4306	TUBO PER PORTAFILTRO CON MANOMETRO	PORTAFILTER TUBE WITH PRESSURE GAUGE
4435	PORTAFILTRO CON MANOMETRO	PORTAFILTER WITH PRESSURE GAUGE
4561	FILTRO PER CIALDA	COFFEE POD FILTER
4562	DOCCIA DIAMETRO 32 M5 PER CIALDA	SHOWER D.32 M5 FOR COFFEE POD
4566	RELÈ STATICO HD 4825	STATIC RELAY HD 4825
4570	PORTADOCCETTE PER CIALDA	SHOWER HOLDER FOR COFFEE POD
4571	VITE INOX 5 X 20	STAINLESS STEEL SCREW 5 X 20
4572	KIT PER GRUPPO A CIALDA	COFFEE POD GROUP KIT
4588	DISSIPATORE PER RELÈ HD4825	HEATSINK FOR RELAY HD4825
4595	GUARNIZIONE TEFLON PER GIGLEUR	TEFLON GASKET FOR GIGLEUR
4641	MOTORE 220 V	MOTOR 220 V
4660	TUBO FLEX INOX F3/8" CM 31	STAINLESS STEEL FLEXIBLE HOSE F3/8" CM 31
4820	RACCORDO SUPP. GALL. FIL. 1/4	SCREWED CONNECTION SUPPORT. LEVEL PROBE 1/4
4880	NIPPLES 1/4 1/8 CORTO	SHORT NIPPLES 1/4 1/8
4979	SCATOLA CENTRALINA	ELECTRIC BOX
5029	PORTAFILTRO BASSO CROMATO	CHROMED SHORT PORTAFILTER
5031	PORTAFILTRO PER MANOMETRO COMPLETO	COMPLETE PORTAF. WITH PRESSURE GAUGE
5685	VITE TESTA ESAG. FLANGIATA 5X12 ZINCATA	GALVANIZ. FLANGE HEXAG. SCREW 5X12
5686	DADO FLANGIATO M4	M4 NUT

Cod.	Descrizione	Description
5726	TUBO POZZETTO RESISTENZA DECAP EXTRA EU	BLIND PIPE FOR HEATING ELEMENT EXTRA EU
5726T	TUBO POZZETTO RESISTENZA DECAP TEA EU MARKET	BLIND PIPE FOR HEATING ELEMENT TEA EU MARKET
5806	RESIST.3/4GR.5800W.220V EXTRA EU	HEATING ELEMENT 3/4GR.5800W.220V EXTRA EU
5806T	RESIST.3/4GR.5800W.220V TEA EU MARKET	HEATING ELEM. 3/4GR.5800W.220V TEA EU MARKET
6139	GIUNTINO IN BRONZO	BRONZE JOINT
6219	TUBO SVUOTAMENTO CALDAIA	BOILER DISCHARGE TUBE
6238	MANOMETRO DIAMETRO 43 0-16 BAR	PRESSURE GAUGE DIAMETER 43 0-16 BAR
6268	COPERCHIO PER CONTATORE VOLUMETRICO	VOLUMETRIC FLOW METER CAP
6344	CABLAGGIO GALLEGGIANTE	FLOATER WIRING
6346	GHIERA 1/8" SPESSORE 4MM	RING NUT 1/8" THICK. 4MM
6357	SONDA CONTROLLO LIVELLO	LEVEL CONTROL PROBE FOR HORIZONTAL BOILER
6392	RACCORDO INF.ROMPIGETTO CROMATO	LOWER JUNCTION FOR CHROMED JET BREAKER
6411	INTERNO X AERATORE	JET BREAKER
6455	GRIGLIETTA DI PLASTICA	PLASTIC GRID
6502	RIDUTTORE PRESSIONE	PRESSURE REDUCER
6628	CONDENSATORE PER MOTORE 220V	MOTOR CONDENSATOR 220V
6884	RELÈ STATICO 50 A	STATIC RELAY 50A
6947	FILTRO ACQUA - MICRO ATT. 3/8"	WATER FILTER - MICRO ATT. 3/8"
7010	MOTORE 220 V. 50-60HZ UL	MOTOR 220 V. 50-60HZ UL
7041	CERNIERA	HINGE
7063	GHIERA 1/4" SPESS=3 MM	LOCK NUT 1/4" THICKNESS 3 MM
7085	VALVOLA DI NON RITORNO 3/8 25 ATM	NO RETURN VALVE 3/8 GAS 25 ATM
7105	CARTUCCIA FILTRO ACQUA	WATER STRAINER CARTRIDGE
7106	BICCHIERE FILTRO ACQUA	WATER STRAINER CAP
7107	TESTA FILTRO ACQUA	WATER STRAINER HEAD
7132	KIT GRUPPO A CIALDA 2 CAFFÉ	2 COFFEE POD GROUP KIT
7140	TUBO TEFLON 8 X 6	TEFLON HOSE 8 X 6

Cod.	Descrizione	Description
7141	BUSSOLA DI RINFORZO	REINFORCING BUSH
7142	RACCORDO AD ANGOLO MASCHIO 1/4"	MALE ELBOW CONNECTION 1/4"
7143	RACCORDO DIRITTO 1/4" FEMMINA	STRAIGHT FEMALE CONNECTION 1/4"
7258	ANTIVIBRANTE 15X10 MM	BUMPER 15X10 MM
7330	OGIVA OTTONE X TUBO TEFLON D.8	BRASS OGIVE FOR TEFLON TUBE D. 8MM
7409	ASPIRAZIONE NON RITORNO SERBATOIO	NON-RETURN SUCTION
7446	RIVETTO IN ALLUMINIO	ALUMINIUM RIVET
7491	PROLUNGA SCARICO ACQUA 40MM	WATER OUTLET EXTENSION 40MM
7568	MOLLA TUBO VAPORE	STEAM TUBE SPRING
7579	BUSSOLA SNODO TUBO VAPORE	STEAM TUBE ARTICULATION BUSH
7580	GUARNIZIONE TEFLON PER TUBO VAPORE	TEFLON SEAL FOR STEAM WAND
7641	CROCIERA 3 VIE 1/4"	3-WAY CROSS CONNECTOR 1/4"
7694	ELETTROV. 208-240V/60HZ 3VIE UL	3-WAY ELECTROVALVE 208-240V/60HZ UL
7697	ELETTROVALVOLA 2 VIE 208/240V 60HZ UL	2-WAY ELECTROVALVE 208/240V 60HZ UL
8021	VITE TCCE 6 X 10	TCCE 6 X 10 SCREW
8028	DADO PER ANTIVIBRANTE COD.4852	ANTIVIBRATION MOUNTING NUT
8256	GUAINA GOMMA VAPORE	RUBBER SHELFT FOR STEAM PIPE
8264	RACCORDO SUP.ROMPIGETTO CROMATO	UPPER JUNCTION FOR CHROMED JET BREAKER
8273	DADO X SNODO ACQUA	NUT FOR WATER ARTICULATED JOINT
8289	GUARNIZIONE OR 16X2 SILICONE	SILICON O-RING 16X2
8351	FASCETTA BIFILARE DIAMETRO 12	DOUBLE CLAMP D=12
8368	DISCO GOMMA PULIZIA GRUPPO CAFFÉ	RUBBER DISC FOR COFFEE GROUP CLEANING
8378	INSERTO M6 X FIANCO	M6 INSERT X SIDE PANEL
8397	PORTAFILTRO PER ORZO	BARLEY FILTER HOLDER
8420	TRASFORMATORE 230V/10V 10VA	TRANSFORMER 230V/10V 10VA
8450	PIASTRA SUPPORTO TRASFORMATORE	TRANSFORMER SUPPORT PLATE
8461	ASTA RUBINETTO	TAP ROD

Cod.	Descrizione	Description
8462	RUBINETTO COMPL.	COMPLETE TAP
8463	RUBINETTO ASSEMBLATO COMPL.	COMPLETE ASSEMBLED TAP
8465	PERNO X RUBINETTO L=29MM	TAP PIN L=29MM
8466	PERNO X RUBINETTO L=15MM	TAP PIN L=15MM
8467	BIELLETTA X RUBINETTO	TAP CONNECTING ROD
8468	LEVISMO X RUBINETTO S5	TAP LEVER S5
8506	GRIGLIA BACINELLA 2 GRUPPI	2GR DRIP TRAY GRID
8507	GRIGLIA BACINELLA 3 GRUPPI	3GR DRIP TRAY GRID
8531	ADESIVO RESINATO VAPORE	STEAM RESIN ADHESIVE
8555	ANELLO ELASTICO D=3,2	SNAP RING D=3,2
8584	VITE M8 TE FIL. M4 FEMM.	SCREW M8 TE FEMALE THREAD M4
8613	BACINELLA INOX 2 GRUPPI	2-GROUPS STAINLESS STEEL DRIP TRAY
8614	BACINELLA INOX 3 GRUPPI	3-GROUPS STAINLESS STEEL DRIP TRAY
8622	CORPO RUBINETTO	TAP BODY
8693	MOLLA RUBINETTO	TAP SPRING
8729	PROFILO PVC 80 SH NERO	BLACK PVC PROFILE 80 SH
8777	TUBO TEFLON 4 X 2,5 CALIBRATO	CALIBRATED TEFLON TUBE 4 X 2,5
8837	GIGLEUR ALIMENTAZIONE GRUPPO F=0,7	GROUP SUPPLYING GIGLEUR F=0,7
8849	ELETTROVALVOLA 2 VIE 1/8 230V/50HZ 5W	2-WAY ELECTROVALVE 1/8 230V.50HZ.5W.
8851	RACCORDO DRITTO 1/8" MASCHIO	STRAIGHT MALE CONNECTION 1/8
8852	REGOLATORE DI FLUSSO PER MAT	FLOW REGULATOR FOR MAT
8883	COPERCHIO SCATOLA LCD 8x2	LCD BOX COVER 8X2
8884	FRONTALE SCATOLA LCD 8x2	LCD BOX FRONT PANEL 8X2
8885	PULSANTIERA A MEMBRANA 3 TASTI PER LCD 8x2	3-KEYS LCD PUSH-BUTTON MEMBRANE PANEL 8X2
8887	CAVETTO PER SCHEDA ASSISTENZA TEC. (G.A.)	CABLE FOR SCHEDULED SERVICE CARD
8888	CAVETTO PER DISPLAY ASSISTENZA TEC. (G.A.)	CABLE FOR SCHEDULED SERVICE DISPLAY
8892	DISPLAY ASSISTENZA TECNICA (G.A.)	SCHEDULED SERVICE DISPLAY (G.A.)

Cod.	Descrizione	Description
8893	SCHEDA GESTIONE SONDA LATTE	MILK PROBE CONTROL CARD
9076	ELETTROVALVOLA 3 VIE 230-50/60 1/4 6MM	3-WAY ELECTROVALVE 230-50/60 1/4 6MM
9110	TRASFORMATORE 230V/10V 10VA UL	TRANSFORMER 230V/10V 10VA UL
9176	PULSANTE CROMATO	CHROMED PUSH BUTTON
9280	BACINELLA INOX 4 GRUPPI	4-GROUPS STAINLESS STEEL DRIP TRAY
9281	GRIGLIA BACINELLA 4GR	4GR DRIP TRAY GRID
9416	RACCORDO DRITTO 1/8 FEMMINA	FEMALE STRAIGHT CONNECTION 1/8" G BSP4
9629	O-RING 2043 VAPORIZZATORE MAT	MAT SPRAY O-RING 2043
9633	REGOLATORE DI FLUSSO PER ITC	FLOW REGULATOR FOR ITC
9659	PAD SILICONE PULSANTIERA DISPLAY DX	RIGHT DISPLAY PUSH-BUTTON SILICON PAD
9687	PAD SILICONICO PULSANTIERA DISPLAY SX	LEFT DISPLAY PUSH-BUTTON SILICON PAD
9692	ELETTROVALVOLA 3VIE 200V 50/60Hz	3-WAY ELECTROVALVE 200V 50/60Hz
9693	ELETTROVALVOLA 2 VIE 200V	2-WAY ELECTROVALVE 200V
9706	FASCIONE PORTAGRUPPI 2GR.	2-GROUPS HOLDER PANEL
9707	FASCIONE PORTAGRUPPI 3GR.	3-GROUPS HOLDER PANEL
9708	FASCIONE PORTAGRUPPI 4GR.	4-GROUPS HOLDER PANEL
9709	STAFFA SUPPORTO CALDAIA	BOILER SUPPORT BRACKET
9710	STAFFA SUPPORTO RUBINETTO DX	RIGHT TAP SUPPORT BRACKET
9711	STAFFA SUPPORTO RUBINETTO SX	LEFT TAP SUPPORT BRACKET
9712	PIASTRA RINFORZO FIANCO	SIDE REINFORCING PLATE
9713	DIMA X PANNELLO POSTERIORE INOX	GUIDE X STAINLESS STEEL REAR PANEL
9714	BASE 2GR.	2-GROUPS BASE
9715	BASE 3GR.	3-GROUPS BASE
9716	BASE 4GR.	4-GROUPS BASE
9717	FORATA SX	LEFT BORED PLATE
9718	FORATA DX	RIGHT BORED PLATE
9719	BARRA POSTERIORE 2GR.	2-GROUPS REAR BAR

Cod.	Descrizione	Description
9720	BARRA POSTERIORE 3GR.	3-GROUPS REAR BAR
9721	BARRA POSTERIORE 4GR.	4-GROUPS REAR BAR
9724	MANIGLIA MOVIMENTAZIONE	MOVING HANDLE
9725	FIANCO DX	RIGHT SIDE PANEL
9726	FIANCO SX	LEFT SIDE PANEL
9727	FORATA CENTRALE 3GR.	CENTRAL BORED PLATE X 3-GROUPS
9728	FORATA CENTRALE 4GR.	CENTRAL BORED PLATE X 4-GROUPS
9729	COMPLET. FORATA 2GR	2GR BORED PLATE COMPL.
9730	COMPLET. FORATA 3GR	3GR BORED PLATE COMPL.
9731	COMPLET. FORATA 4GR	4GR BORED PLATE COMPL.
9732	STAFFA FISSAGGIO DISPLAY	BRACKET FOR DISPLAY
9734	PIASTRA FISS. RESIS. SCALDATAZZE 2GR.	2-GROUPS CUP WARMER HEATING ELEMENT FIXING PLATE
9735	PANNELLO POSTERIORE INOX 2GR.	2-GROUPS STAINLESS STEEL REAR PANEL
9736	PANNELLO POSTERIORE INOX 3GR.	3-GROUPS STAINLESS STEEL REAR PANEL
9737	PANNELLO POSTERIORE INOX 4GR.	4-GROUPS STAINLESS STEEL REAR PANEL
9738	PANN. POST. INFERIORE INOX 2GR.	2-GROUPS STAINLESS STEEL REAR LOWER PANEL
9739	PANN. POST. INFERIORE INOX 3GR.	3-GROUPS STAINLESS STEEL REAR LOWER PANEL
9740	PANN. POST. INFERIORE INOX 4GR.	4-GROUPS STAINLESS STEEL REAR LOWER PANEL
9747	FRONTALE INOX 2GR.	2-GROUPS STAINLESS STEEL FRONT PANEL
9748	FRONTALE INOX 3GR.	3-GROUPS STAINLESS STEEL FRONT PANEL
9749	FRONTALE INOX 4GR.	4-GROUPS STAINLESS STEEL FRONT PANEL
9750	PANN. SUPP. ELETTRONICA FRONTALE 2 GRUPPI	2-GROUPS ELECTRONICS SUPP. FRONT PANEL
9751	PANN. SUPP. ELETTRONICA FRONTALE 3 GRUPPI	3-GROUPS ELECTRONICS SUPP. FRONT PANEL
9752	PANN. SUPP. ELETTRONICA FRONTALE 4 GRUPPI	4-GROUPS ELECTRONICS SUPP. FRONT PANEL
9754	COMPL. INOX FIANCO SX	STAINLESS STEEL COMPL. LEFT PANEL
9755	COMPL. INOX FIANCO DX	STAINLESS STEEL COMPL. RIGHT PANEL
9756	PIASTRA FISS. RESIS. SCALDATAZZE 3GR.	3GR CUP WARMER HEATING ELEMENT FIXING PLATE

Cod.	Descrizione	Description
9757	PIASTRA FISS. RESIS. SCALDATAZZE 4GR.	4GR CUP WARMER HEATING ELEMENT FIXING PLATE
9758	LATERALE VETRINETTA	CUP GUARD SIDE PANEL
9759	VETRINETTA 2GR.	2-GROUPS CUP GUARD
9760	VETRINETTA 3GR.	3-GROUPS CUP GUARD
9761	VETRINETTA 4GR.	4-GROUPS CUP GUARD
9762	CORNICE X LEVISMO RUBINETTO	TAP LEVER FRAME
9763	COPERTURA VITE COPRISCARICO CROMATA	CHROMED DRAIN COVER SCREW CAP
9764	LATERALE INFERIORE ABS DX NERO	BLACK RIGHT SIDE LOWER ABS PANEL
9765	LATERALE INFERIORE ABS SX NERO	BLACK LEFT SIDE LOWER ABS PANEL
9766	INSERTO SX SUPERIORE CROMATO	LEFT UPPER CHROMED INSERT
9767	INSERTO SX CENTRALE CROMATO	LEFT CENTRAL CHROMED INSERT
9768	INSERTO SX INFERIORE CROMATO	LEFT LOWER CHROMED INSERT
9769	INSERTO DX SUPERIORE CROMATO	RIGHT UPPER CHROMED INSERT
9770	INSERTO DX CENTRALE CROMATO	RIGHT CENTRAL CHROMED INSERT
9771	INSERTO DX INFERIORE CROMATO	RIGHT LOWER CHROMED INSERT
9772	COMPL. FRONTALINO ABS	COMPL. ABS FRONT PANEL
9773	COPERCHIO PULSANTIERA INFERIORE	LOWER PUSH-BUTTON COVER
9774	ASSIEME TASTI PUL. SUPREMA	SUPREMA PUSH-BUTTON UNIT
9775	TASTO PER PULSANTIERA CLASSIC	KEY FOR CLASSIC PUSH-BUTTON
9777	FRONTALE PUL. NERO SUPREMA	SUPREMA BLACK PUSH-BUTTON FRONT PANEL
9778	FRONTALE PULSANT. NERO CLASSIC	BLACK PUSH-BUTT. FRONT PANEL CLASSIC
9780	COMPL. PUL. CROMO	COMPL. CHROMED PUSH-BUTTON PANEL
9781	COMPL. FIANCO SX CROMATO	COMPL. CHROMED LEFT SIDE PANEL
9782	COMPL. FIANCO DX CROMATO	COMPL. CHROMED RIGHT SIDE PANEL
9783	COPERTURA DISPLAY	DISPLAY COVER
9813	ANGOLARE PER BASAMENTO	BASE ANGLE
9814	CORPO GRUPPO	GROUP BODY

Cod.	Descrizione	Description
9818	CALDAIA 2GR. (EXTRA EU)	2-GROUPS BOILER (EXTRA EU)
9818T	CALDAIA 2GR. TEA (EU MARKET)	2-GROUPS BOILER TEA (EU MARKET)
9819	CALDAIA 3GR. (EXTRA EU)	3-GROUPS BOILER (EXTRA EU)
9819T	CALDAIA 3GR. TEA (EU MARKET)	3-GROUPS BOILER TEA (EU MARKET)
9820	CALDAIA 4GR. (EXTRA EU)	4-GROUPS BOILER (EXTRA EU)
9820T	CALDAIA 4GR. TEA (EU MARKET)	4-GROUPS BOILER TEA (EU MARKET)
9821	RESISTENZA 2GR. 4200W (EXTRA EU)	2-GROUPS HEATING ELEMENT 4200W (EXTRA EU)
9821T	RESISTENZA 2GR. 4200W TEA (EU MARKET)	2-GROUPS HEATING ELEMENT 4200W TEA (EU MARKET)
9822	TELERUTTORE	CONTACTOR
9823	RACCORDO PORTA GIGLEUR	GIGLEUR CONNECTION
9825	GOMITO MASCHIO 1/8"	MALE ELBOW JOINT 1/8"
9837	TUBO COLLETTORE ALIM. 2GR.	2-GROUPS SUPPLY COLLECTOR TUBE
9838	TUBO COLLETTORE ALIM. 3GR.	3-GROUPS SUPPLY COLLECTOR TUBE
9839	TUBO COLLETTORE ALIM. 4GR.	4-GROUPS SUPPLY COLLECTOR TUBE
9840	COLLETTORE ALIMEN. COMPLETO 2GR	2GR COMPLETE SUPPLY COLLECTOR TUBE
9841	COLLETTORE ALIMEN. COMPLETO 3GR	3GR COMPLETE SUPPLY COLLECTOR TUBE
9842	COLLETTORE ALIMEN. COMPLETO 4GR	4GR COMPLETE SUPPLY COLLECTOR TUBE
9843	COLLETTORE VAPORE 2GR.	2-GROUPS STEAM COLLECTOR
9844	COLLETTORE VAPORE 3GR.	3-GROUPS STEAM COLLECTOR
9845	COLLETTORE VAPORE 4GR.	4-GROUPS STEAM COLLECTOR
9851	TARGA LA SPAZIALE	LA SPAZIALE PLATE
9856	RESIST. SCALDATAZZE 230V 100W	CUP WARMER HEAT. ELEMENT 230V 100W
9865	INTERRUTTORE A BASCULA	SWITCH
9867	COMPL. BARRA RUBINETTI VAPORE	COMPL. STEAM TAPS BAR
9871	C.S. PULSANTIERA GRUPPO CLASSIC	CLASSIC GROUP PUSH-BUTTON PANEL PRINTED CIRCUIT
9879	VITE AUTOF 2,2 X 16	SELF THREADING SCREW 2,2 X 16
9881	ELETTROVALVOLA 2 VIE 1/4 "230VF5,5MM	2-WAYS ELECTROVALVE 1/4" 230VF5,5MM

Cod.	Descrizione	Description
9900	SONDA TEMPERATURA PT1000	TEMPERATURE PROBE PT1000
9901	RACCORDO L 3/8" M-M CILIN 458	L-SHAPED CONNECTION 3/8" M-M CILIN 458
9906	PIASTRA FISSAGGIO FRONTALE	FRONT FIXING PLATE
9917	TUBO SCARICO EV GRUPPO	GROUP ELECTROVALVE DRAIN TUBE
9928	LANCIA VA.SONDA PT1000	STEAM WAND PROBE PT1000
9929	ASPIRATORE ESTERNO ORIENTABILE X MAT	ADJUSTABLE EXTERNAL SUCTION X MAT
9930	LATERALE INFERIORE DX BEIGE	CHAMPAGNE RIGHT SIDE LOWER PANEL
9931	LATERALE INFERIORE SX BEIGE	CHAMPAGNE LEFT SIDE LOWER PANEL
9932	LATERALE INFERIORE DX ARGENTO	SILVER RIGHT SIDE LOWER PANEL
9933	LATERALE INFERIORE SX ARGENTO	SILVER LEFT SIDE LOWER PANEL
9934	LATERALE INFERIORE DX BORGOGNA	BURGUNDY RIGHT SIDE LOWER PANEL
9935	LATERALE INFERIORE SX BORGOGNA	BURGUNDY LEFT SIDE LOWER PANEL
9942	RACCORDO DRITTO 1/8" FEMMINA	FEMALE STRAIGHT JOINT 1/8"
9943	TUBO 1/8" M-F	TUBE 1/8" M-F
9947	VITE 2,2 X 4,5	2,2 X 4,5 SCREW
9970	GUIDA DRY LIN L90	GUIDE DRY LIN L90
9971	PATTINO CON FORI PASSANTI	SLIDING BLOCK WITH HOLE
9997	RICETTACOLO A SCATTO	QUICK RELEASE RECEPTACLE
9998	RONDELLA DI RITEGNO	STOP WASHER
9999	VITE FISS. TC 1/4" GIRO	FASTENING SCREW TC 1/4" TURN
10001	POMELLO X RUBINETTO VAPORE	STEAM TAP KNOB
10027	RETE STIRATA Q3X2,2-0,3X0,4	EXPANDED MESH Q3X2,2-0,3X0,4
10030	NIPLES 3/8" - 3/8" OR	NIPPLE 3/8" - 3/8" OR
10056	CABLAGGIO SCALDATAZZE 2GR.	2-GROUPS CUP WARMER WIRING
10057	CABLAGGIO SCALDATAZZE 3GR.	3-GROUPS CUP WARMER WIRING
10058	CABLAGGIO SCALDATAZZE 4GR.	4-GROUPS CUP WARMER WIRING
10069	INSERTO OTTONE FISSAGGIO FRONT.	FRONT FASTENING BRASS INSERT

Cod.	Descrizione	Description
10072	FRONTALE BEIGE 2GR	2GR CHAMPAGNE FRONT PANEL
10073	FRONTALE BORGOGNA 2GR	2GR BURGUNDY FRONT PANEL
10074	FRONTALE ARGENTO 2GR	2GR SILVER FRONT PANEL
10075	FRONTALE BEIGE 3GR	3GR CHAMPAGNE FRONT PANEL
10076	FRONTALE BORGOGNA 3GR	3GR BURGUNDY FRONT PANEL
10077	FRONTALE ARGENTO 3GR	3GR SILVER FRONT PANEL
10078	FRONTALE BEIGE 4GR	4GR CHAMPAGNE FRONT PANEL
10079	FRONTALE BORGOGNA 4GR	4GR BURGUNDY FRONT PANEL
10080	FRONTALE ARGENTO 4GR	4GR SILVER FRONT PANEL
10090	PANN. POST. INFERIORE BEIGE 2GR	2GR CHAMPAGNE REAR LOWER PANEL
10091	PANN. POST. INFERIORE BORGOGNA 2GR	2GR BURGUNDY REAR LOWER PANEL
10092	PANN. POST. INFERIORE ARGENTO 2GR	2GR SILVER REAR LOWER PANEL
10093	PANN. POST. INFERIORE BEIGE 3GR	3GR CHAMPAGNE REAR LOWER PANEL
10094	PANN. POST. INFERIORE BORGOGNA 3GR	3GR BURGUNDY REAR LOWER PANEL
10095	PANN. POST. INFERIORE ARGENTO 3GR	3GR SILVER REAR LOWER PANEL
10096	PANN. POST. INFERIORE BEIGE 4GR	4GR CHAMPAGNE REAR LOWER PANEL
10097	PANN. POST. INFERIORE BORGOGNA 4GR	4GR BURGUNDY REAR LOWER PANEL
10098	PANN. POST. INFERIORE ARGENTO 4GR	4GR SILVER REAR LOWER PANEL
10119	PULS. NAVIGAZIONE NEUTRA	NEUTRAL NAVIGATION PUSH-BUTTON PANEL
10120	PULS. DI PROGRAMMAZIONE	PROGRAMMING PUSH-BUTTON PANEL
10122	CORNICE PULSANTIERA H20	H20 PUSH-BUTTON PANEL FRAME
10123	CORNICE PULSANTIERA MAT	M.A.T PUSH-BUTTON PANEL FRAME
10140	C.S. VUOTO	EMPTY PRINTED CIRCUIT
10211	PIASTRA FISSAGGIO TELERUTTORE	CONTACTOR FASTENING PLATE
10255	PIEDINO H60 INOX REGOLABILE	STAINLESS STEEL H60 ADJUSTABLE FOOT
10272	CABLAGGIO MAT 2GR.	2GR. M.A.T. WIRING
10273	CABLAGGIO MAT 3GR.	3GR. M.A.T. WIRING

Cod.	Descrizione	Description
10274	CABLAGGIO MAT 4GR.	4GR. M.A.T. WIRING
10278	VASCHETTA SCARICO S40	S40 DRAIN BOX
10279	ROMPIGETTO SCARICO GRUPPO	GROUP DRAIN JET BREAKER
10281	STAFFA SUPPORTO CALDAIA TA	TA BOILER SUPPORT BRACKET
10282	PIASTRA RINFORZO FIANCO TA	TA SIDE PANEL REINFORCING PLATE
10283	COMPL. FIANCO INTERNO SX TA	COMPL. TA LEFT INTERNAL SIDE PANEL
10284	COMPL. FIANCO INTERNO DX TA	COMPL. TA RIGHT INTERNAL SIDE PANEL
10288	COMPL. INOX INF. POSTERIORE 2GR. TA	COMPL. TA S.S. REAR LOWER 2GR PANEL
10289	COMPL. INOX INF. POSTERIORE 3GR. TA	COMPL. TA S.S. REAR LOWER 3GR PANEL
10290	COMPL. INOX INF. POSTERIORE 4GR. TA	COMPL. TA S.S. REAR LOWER 4GR PANEL
10291	DIMA COMPL. PANNELLO POSTERIORE TA	GUIDE X COMPL. TA REAR PANEL
10292	PIASTRA FERMO GRIGLIA TAZZA	CUP GRID LOCK PLATE
10293	GRIGLIA SOSTEGNO TAZZA ESPRESSO	ESPRESSO CUP SUPPORT GRID
10295	RONDELLA SOSTEGNO TAZZA ESPRESSO	ESPRESSO CUP SUPPORT WASHER
10296	SUPPORTO OTTONE GRIGLIA ESPRESSO	ESPRESSO CUP GRID BRASS SUPPORT
10297	SOSTEGNO RULLO GRIGLIETTA	GRID ROLLER SUPPORT
10298	SNODO X EROGATORE ACQUA CALDA	HOT WATER DELIVERY JOINT
10303	COMPL. FIANCO ESTERNO SX TA BEIGE	COMPL. LEFT EXT. TA SIDE PANEL - CHAMPAGNE
10305	COMPL. FIANCO ESTERNO DX TA BEIGE	COMPL. RIGHT EXT. TA SIDE PANEL - CHAMPAGNE
10307	COMPL. FIANCO ESTERNO SX TA BORGOGNA	COMPL. LEFT EXT. TA SIDE PANEL - BURGUNDY
10308	COMPL. FIANCO ESTERNO DX TA BORGOGNA	COMPL. RIGHT EXT. TA SIDE PANEL - BURGUNDY
10309	COMPL. FIANCO ESTERNO SX TA ARGENTO	COMPL. LEFT EXT. TA SIDE PANEL - SILVER
10310	COMPL. FIANCO ESTERNO DX TA ARGENTO	COMPL. RIGHT EXT. TA SIDE PANEL - SILVER
10316	TUBO COLLETTORE ALIM. - CONTATORE VOL. SUPREMA	SUPREMA VOLUM. FLOW METER SUPPLY COLLECTOR TUBE
10317	TUBO CONTATORE VOLUMETRICO SCAMBIATORE SUPREMA	SUPREMA HEAT EXCHANGER VOLUM. FLOW METER TUBE
10318	TUBO COLLETTORE ALIMENTAZIONE EV. H20MIX	H20 MIX ELECTROVALVE SUPPLY COLLECTOR TUBE
10319	TUBO CONTATORE VOLUMETRICO - EV. ITC SX SUPREMA	SUPREMA VOLUM. FLOW METER TUBE - ITC LEFT ELECTROVALVE

Cod.	Descrizione	Description
10320	TUBO CONTATORE VOLUMETRICO - EV.ITC DX SUPREMA	SUPREMA VOL. FLOW METER TUBE - ITC RIGHT ELECTROVALVE
10330	RONDELLA MANOPOLA RUBINETTO	STEAM TAP HANDLE WASHER
10335	TUBO ALIMENTAZIONE GRUPPI CLASSIC	CLASSIC GROUP FEED PIPE
10336	TUBO COLLETTORE - EV.ITC DX CLASSIC	COLLECTOR PIPE - CLASSIC RIGHT EV.ITC
10337	TUBO COLLETTORE - EV.ITC SX CLASSIC	COLLECTOR PIPE - CLASSIC LEFT EV.ITC
10340	FILTRO 20 GRAMMI	20 GRAMS FILTER
10349	LANCIA VAP+SONDA PT1000 S40 TA	STEAM WAND + PROBE PT1000 TA
10350	FIANCO COMPL. SX BEIGE	COMPLETE LEFT SIDE PANEL CHAMPAGNE
10351	FIANCO COMPL. DX BEIGE	COMPLETE RIGHT SIDE PANEL CHAMPAGNE
10352	FIANCO COMPL. SX BORGOGNA	COMPLETE LEFT SIDE PANEL BURGUNDY
10353	FIANCO COMPL. DX BORGOGNA	COMPLETE RIGHT SIDE PANEL BURGUNDY
10354	FIANCO COMPL. SX ARGENTO	COMPLETE LEFT SIDE PANEL SILVER
10355	FIANCO COMPL. DX ARGENTO	COMPLETE RIGHT SIDE PANEL SILVER
10386	SONDA TEMPERATURA M.A.T. L =205mm	M.A.T. TEMPERATURE PROBE L= 205 mm
10388	SONDA TEMPERATURA M.A.T. L =285mm	M.A.T. TEMPERATURE PROBE L= 285 mm
10389	ROMPIGETTO PER TUBO MAT FORI LATERALI	JET BREAKER FOR M.A.T. WAND
10416	CORPO PORTAFILTRO "BOTTOMLESS"	"BOTTOMLESS" PORTAFILTER BODY
10429	PORTAFILTRO "BOTTOMLESS" COMPLETO	COMPLETE "BOTTOMLESS" PORTAFILTER
10430	COMPL. ANTERIORE INF. INOX 2GR	COMPL. 2GR S.S. FRONT LOWER PANEL
10431	COMPL. ANTERIORE INF. INOX 3GR	COMPL. 3GR S.S. FRONT LOWER PANEL
10432	COMPL. ANTERIORE INF. INOX 4GR	COMPL. 4GR S.S. FRONT LOWER PANEL
10439	PANN. ANTERIORE INF. BEIGE 2010 2GR	2GR. FRONT LOWER PANEL 2010 CHAMP.
10440	PANN. ANTERIORE INF. BEIGE 2010 3GR	3GR. FRONT LOWER PANEL 2010 CHAMP.
10441	PANN. ANTERIORE INF. BEIGE 2010 4GR	4GR FRONT LOWER PANEL 2010 CHAMPAGNE
10445	PANN. ANTERIORE INF. BORGOGNA 2010 2GR	2GR. FRONT LOWER PANEL 2010 BURG.
10446	PANN. ANTERIORE INF. BORGOGNA 2010 3GR	3GR. FRONT LOWER PANEL 2010 BURG.
10447	PANN. ANTERIORE INF. BORGOGNA 2010 4GR	4GR FRONT LOWER PANEL 2010 BURG.

Cod.	Descrizione	Description
10451	PANN. ANTERIORE INF. ARGENTO 2010 2GR	2GR FRONT LOWER PANEL 2010 SILVER
10452	PANN. ANTERIORE INF. ARGENTO 2010 3GR	3GR FRONT LOWER PANEL 2010 SILVER
10453	PANN. ANTERIORE INF. ARGENTO 2010 4GR	4GR FRONT LOWER PANEL 2010 SILVER
10470	VITE TE 5X20 INOX	STAINLESS STEEL 5X20 HEX SCREW
10500	FISSAGGIO DUAL LOCK	DUAL LOCK FIX SYSTEM
10533	LATERALE INFERIORE SX BIANCO	LEFT LOWER SIDE PANEL WHITE
10534	LATERALE INFERIORE DX BIANCO	RIGHT LOWER SIDE PANEL WHITE
10535	FRONTALE BIANCO 2GR	2GR WHITE FRONT PANEL
10537	PANN. ANT. INF. BIANCO 2GR	2GR FRONT LOWER PANEL WHITE
10538	PANN. POST. INFERIORE BIANCO 2GR	2GR WHITE REAR LOWER PANEL
10539	FRONTALE BIANCO 3GR	3GR WHITE FRONT PANEL
10541	PANN. ANT. INF. BIANCO 3GR	3GR FRONT LOWER PANEL WHITE
10542	PANN. POST. INFERIORE BIANCO 3GR	3GR WHITE REAR LOWER PANEL
10548	FRONTALE BIANCO 4GR	4GR WHITE FRONT PANEL
10550	PANN. ANT. INF. BIANCO 4GR	4GR FRONT LOWER PANEL WHITE
10551	PANN. POST. INFERIORE BIANCO 4GR	4GR WHITE REAR LOWER PANEL
10560	LAT. INF.SX BIANCO RAL 1013	WHITE RAL 1013 LEFT SIDE LOWE PANEL
10561	LAT. INF. DX BIANCO RAL 1013	WHITE RAL 1013 RIGHT SIDE LOWER PANEL
10562	FRONTALE BIANCO R.1013 2GR	2GR. FRONT PANEL WHITE R.1013
10564	PANN.POST.INF. BIANCO R.1013 2GR	2GR. REAR WHITE R.1013 LOWER PANEL
10597	PANN. POST. INFERIORE NERO 2GR	2GR BLACK REAR LOWER PANEL
10598	PANN. POST. INFERIORE NERO 3GR	3GR BLACK REAR LOWER PANEL
10599	PANN. POST. INFERIORE NERO 4GR	4GR BLACK REAR LOWER PANEL
10603	PANN. ANT. INF. NERO 2GR	2GR FRONT LOWER PANEL BLACK
10604	PANN. ANT. INF. NERO 3GR	3GR FRONT LOWER PANEL BLACK
10605	PANN. ANT. INF. NERO 4GR	4GR FRONT LOWER PANEL BLACK
10606	COPRIGRUPPO NERO	BLACK COVER GROUP

Cod.	Descrizione	Description
10666	PANN.ANT.INF. BIANCO R.1013 2GR	2GR. FRONT LOWER PANEL WHITE R.1013
10670	TAPPO CILINDRO 1/8 OR	CYLINDER CAP 1/8
10697	COMPL. FIANCO ESTERNO SX TA. NERO SOFT TOUCH	COMPL. LEFT EXT. TA. SIDE PAN. BLACK SOFT TOUCH
10698	COMPL. FIANCO ESTERNO DX TA. NERO SOFT TOUCH	COMPL. RIGHT EXT. TA. SIDE PAN. BLACK SOFT TOUCH
10724	VITE TESTA CILIND. CAVA ESAG. 4X6 INOX	STAINLESS STEEL SCREW TCEI 4X6
10738	VITE TCEI RIBASSATA 10X1,25X20	SCREW TCEI 10X1,25X20
10792	PORTAFILTRO COMPL. 2011	COMPLETE PORTAFILTER 2011
10793	MANOPOLA PORTAFILTRO 2011	PORTAFILTER HANDLE 2011
10794	INSERTO CROMO MANOPOLA PORTAFILTRO 2011	CHROMED INSERT FOR PORTAFILTER HANDLE 2011
10799	PORTAFILTRO COMPL. BASSO 2011	SHORT COMPLETE PORTAFILTER 2011
10976	COPERCHIO SCATOLA CENTRALINA	COVER BOX FOR CONTROL BOARD
10988	SUPPORTO COLLETTORI NYLON	NYLON COLLECTOR SUPPORT
10997	FRONTALE NERO 2GR	2GR BLACK FRONT PANEL
10998	FRONTALE NERO 3GR	3GR BLACK FRONT PANEL
10999	FRONTALE NERO 4GR	4GR BLACK FRONT PANEL
11158	FIANCO COMPL. SX NERO	COMPLETE BLACK LEFT SIDE PANEL
11159	FIANCO COMPL. DX NERO	COMPLETE BLACK RIGHT SIDE PANEL
11165	FIANCO COMPL. SX BIANCO PERLA	COMPLETE WHITE LEFT SIDE PANEL
11166	FIANCO COMPL. DX BIANCO PERLA	COMPLETE WHITE RIGHT SIDE PANEL
11173	COMPL. FIANCO ESTERNO SX TA NERO	COMPL. LEFT EXTERNAL TA SIDE PANEL BLACK
11174	COMPL. FIANCO ESTERNO DX TA NERO	COMPL. RIGHT EXTERNAL TA SIDE PANEL BLACK
11256	COMPL. FIANCO ESTERNO SX TA BIANCO	COMPL. LEFT EXTERNAL TA SIDE PANEL WHITE
11257	COMPL. FIANCO ESTERNO DX TA BIANCO	COMPL. RIGHT EXTERNAL TA SIDE PANEL WHITE
11302	CILINDRO FILETTATO M6 PER GRIGLIA TA	THREADED CYLINDER M6 FOR TA GRID
11303	BOCCOLA PER GRIGLIA TA	BUSH FOR TA GRID
11418	ELETTROVALVOLA 2 VIE 1/8 240V/60Hz	2 WAY SOLENOID VALVE 1/8 240 V/60 Hz
11535	OR TENUTA FLANGIA ELETTROVALVOLA INOX	O-RING FOR ELECTROVALVE S.S FLANGE
11536	OR TENUTA INGRESSO EV. INOX	O-RING FOR ELECTROVALVE S.S. INLET
11552	VITE TC 3 X 20	TC 3 X 20 SCREW

Cod.	Descrizione	Description
11580	VITE SUPPORTO COPRIMP.	COVER SUPPORT SCREW
11771	CAPPUCCIO PROTEZIONE INTERRUETTORE	SWITCH CAP
11850	CIRCUITO 3 LED	3 LED CIRCUIT
11938	ALIMENTATORE SWITCHING 5 Vcc	5 Vcc POWER SUPPLY UNIT
11959	LATERALE INFERIORE SX ROSSO RAL 3002	LEFT LOWER SIDE PANEL RED RAL 3002
11960	LATERALE INFERIORE DX ROSSO RAL 3002	RIGHT LOWER SIDE PANEL RED RAL 3002
11989	TUBO VAPORE COOL TOUCH	COOL TOUCH STEAM PIPE
11990	TUBO VAPORE COOL TOUCH TA	TA COOL TOUCH STEMA PIPE
12075	COMPL. FIANCO DX TA BIANCO 1013	COMPL.TA RIGHT EXT. SIDE PANEL WHITE1013
12076	COMPL. FIANCO SX TA BIANCO 1013	COMPL.TA LEFT EXT. SIDE PANEL WHITE 1013
12077	COMPL. FIANCO DX TA ROSSO 3002	COMPL.TA RIGHT EXT. SIDE PANEL RED 3002
12078	COMPL. FIANCO SX TA ROSSO 3002	COMPL.TA LEFT EXT. SIDE PANEL RED 3002
12084	SCARICO ACQUA COMPL.	COMPLETE WATER OUTLET
12085	SCARICO ACQUA COMPL. TA	TA COMPLETE WATER OUTLET
12337	TASTO TONDO GOLD	ROUND KEY GOLD
12339	INSERTO GOLD MANOPOLA PORTAFILTRO 2011	PORTAFILTER HANDLE INSERT GOLD 2011
12353	CABLAGGIO BASE 2GR	2GR BASE WIRING
12387	PORTAFILTRO COMPLETO GOLD 2011	COMPLETE PORTAFILTER GOLD 2011
12462	CORNICE VETRO LIVELLO	GLASS LEVEL FRAME
12463	COMPL. TRASPARENTE CORNICE LIVELLO	COMPL. TRANSPARENT LEVEL
12464	CORNICE COPRI MANOMETRO	FRAME COVER GAUGE
12465	INSERTO LUMINOSO	BRIGHT INSERT
12466	PLEXIGLASS DYSPLAY GRUPPO	GROUP DISPLAY GLASS
12467	SUPPORTO DISPLAY GRUPPO	DISPLAY GROUP SUPPORT
12468	PLEXIGLASS DISPLAY PRINCIPALE	MAIN DISPLAY GLASS
12469	PLASTICA RETRO DISPLAY PRINCIPALE	REAR PLASTIC FOR MAIN DISPLAY
12470	POSTERIORE DISPLAY PRINCIPALE	MAIN DISPLAY REAR PANEL
12472	COPRISCARICO SUPERIORE 2GR	2GR UPPER COVER DRAIN PANEL
12473	COPRISCARICO SUPERIORE 3GR	3GR UPPER COVER DRAIN PANEL

Cod.	Descrizione	Description
12474	COPRISCARICO SUPERIORE 4GR	4GR COVER DRAIN PANEL
12475	PIASTRA LIVELLO	PLATE LEVEL
12476	STAFFA SUPPORTO LED 2GR	2GR LED BRACKET SUPPORT
12477	STAFFA SUPPORTO LED 3GR	3GR LED BRACKET SUPPORT
12478	STAFFA SUPPORTO LED 4GR	4GR LED BRACKET SUPPORT
12479	STAFFA SUPPORTO ELETTROVALVOLA	ELECTROVALVE SUPPORT BRACKET
12480	MANOMETRO 0-3 BAR	0-3 BAR MANOMETER
12481	MANOMETRO 0-16 BAR	0-16 BAR MANOMETER
12482	C.S. LED SX	LEFT LED PRINTED BOARD
12483	C.S. LED DX	RIGHT LED PRINTED BOARD
12484	C.S. PULSANTIERA SUPREMA	SUPREMA TOUCHPAD PRINTED BOARD
12485	DISPLAY GRUPPO	GROUP DISPLAY
12486	CS DISPLAY PRINCIPALE	MAIN DISPLAY
12487	C.S. 27 LED	27 LED PRINTED BOARD
12488	CS PULSANTIERA Progr.	PROGRAM. TOUCHPAD
12489	CENTRALINA 2-3GR	2-3GR MAIN BOARD
12490	CENTRALINA 4GR	4GR MAIN BOARD
12491	TERMOSTATO 80 °C	80°C THERMOSTAT
12492	CABLAGGIO BASE 3GR	3GR BASE WIRING
12493	CABLAGGIO BASE 4GR	4GR BASE WIRING
12494	CABLAGGIO PULSANTIERA SUPREMA 2GR	SUPREMA 2GR TOUCHPAD WIRING
12495	CABLAGGIO PULSANTIERA SUPREMA 3GR	SUPREMA 3GR TOUCHPAD WIRING
12496	CABLAGGIO PULSANTIERA SUPREMA 4GR	SUPREMA 4GR TOUCHPAD WIRING
12497	CABLAGGIO CONTAT. VOLUMET. 2GR SUP.	SUPREMA 2GR FLOWMETER WIRING
12498	CABLAGGIO CONTAT. VOLUMET. 3GR SUP.	SUPREMA 3GR FLOWMETER WIRING
12499	CABLAGGIO CONTAT. VOLUMET. 4GR SUP.	SUPREMA 4GR FLOWMETER WIRING
12500	CABLAGGIO PULSANTIERA CLASSIC 2GR	CLASSIC 2GR TOUCHPAD WIRING
12501	CABLAGGIO PULSANTIERA CLASSIC 3GR	CLASSIC 3GR TOUCHPAD WIRING
12502	CABLAGGIO PULSANTIERA CLASSIC 4GR	CLASSIC 4GR TOUCHPAD WIRING

Cod.	Descrizione	Description
12503	LED CABLATO PER AUTOLIVELLO	LED WIRING CABLE FOR REFILL SYSTEM
12504	TUBO LIVELLO INFERIORE (EXTRA EU)	LOWER LEVEL PIPE (EXTRA EU)
12504T	TUBO LIVELLO INFERIORE TEATO (EU MARKET)	LOWER LEVEL PIPE TEA (EU MARKET)
12505	TUBO LIVELLO SUPERIORE	UPPER LEVEL PIPE
12506	TUBO INGRESSO AUTOLIVELLO	INPUT PIPE FOR REFILL SYSTEM
12507	TUBO USCITA AUTOLIVELLO	OUTPUT PIPE FOR REFILL SYSTEM
12510	PIPA LIVELLO INFERIORE	LOWER LEVEL CONNECTION
12511	PIPA LIVELLO SUPERIORE	UPPER LEVEL CONNECTION
12512	VETRO LIVELLO	GLASS LEVEL
12513	NIPPLES 1/8 1/4 LUNGO	LONG NIPPLES 1/8 1/4
12514	DISTANZIALE PER CIRCUITO STAMPATO	SPACER FOR PRINTED CIRCUIT
12515	FERMA CAVO PER LED	LED CORD FLAP
12516	VITE M3 SPECIALE	SPECIAL M3 SCREW
12517	CIRC. STAMPATO PULSANTIERA H2O/MAT	H2O/MAT PUSH-BUTTON PRINTED CIRCUIT
12518	PANNELLO ANTERIORE INF. 2GR	2GR FRONTAL LOWER PANEL
12519	PANNELLO ANTERIORE INF. 3GR	3GR FRONTAL LOWER PANEL
12520	PANNELLO ANTERIORE INF. 4GR	4GR FRONTAL LOWER PANEL
12524	PULSANTIERA INFERIORE H2O	H2O LOWER PUSH-BUTTON
12525	PULSANTIERA INFERIORE MAT	MAT LOWER PUSH-BUTTON
12570	DADO AUTOBLOCCANTE M3	M3 SELF LOCKING NUT
12611	VITE M4 FISSAGGIO CONTATORI VOLUMETRICI	M4 SCREW FOR FLOWMETER FASTENING
12615	LATERALE INFERIORE SX FUCSIA	LEFT LOWER SIDE PANEL FUCHSIA
12616	LATERALE INFERIORE DX FUCSIA	RIGHT LOWER SIDE PANEL FUCHSIA
12632	LAT. INFERIORE DX NERO SOFT TOUCH	BLACK SOFT TOUCH RIGHT LOWER SIDE PANEL
12633	LAT. INFERIORE SX NERO SOFT TOUCH	BLACK SOFT TOUCH LEFT LOWER SIDE PANEL
12673	GHIERA SPESSORE 3/8 SPESSORE 8mm	RING THICKNESS 8 mm
12689	RACCORDO 1/8 1/8	CONNECTION 1/8 1/8
12701	PANN. INF. COPRISCARICO INOX 2GR CLASSIC	CLASSIC STAINLESS STEEL 2GR FRONT LOWER PANEL
12702	PANN. INF. COPRISCARICO INOX 3GR CLASSIC	CLASSIC STAINLESS STEEL 3GR FRONT LOWER PANEL

Cod.	Descrizione	Description
12703	PANN. INF. COPRISCARICO INOX 4GR CLASSIC	CLASSIC STAINLESS STEEL 4GR FRONT LOWER PANEL
12704	PANN. INF. COPRISCARICO 2GR SUP.	SUPREMA 2GR FRONT LOWER PANEL
12705	PANN. INF. COPRISCARICO 3GR SUP.	SUPREMA 3GR FRONT LOWER PANEL
12706	PANN. INF. COPRISCARICO 4GR SUP.	SUPREMA 4GR FRONT LOWER PANEL
12707	PANN. INF. COPRISCARICO INOX 2GR TA SUPREMA	SUPREMA STAINL. STEEL 2GR TA FRONT LOWER PANEL
12708	PANN. INF. COPRISCARICO INOX 3GR TA SUPREMA	SUPREMA STAINL. STEEL 3GR TA FRONT LOWER PANEL
12709	PANN. INF. COPRISCARICO INOX 4GR TA SUPREMA	SUPREMA STAINL. STEEL 4GR TA FRONT LOWER PANEL
12716	FIANCO COMPL. DX S40 ROSSO 3002	COMPLETE RIGHT SIDE PANEL RED 3002
12717	FIANCO COMPL. SX S40 ROSSO 3002	COMPLETE LEFT SIDE PANEL RED 3002
12721	PIASTRA COPRIM.2GR	2 GROUPS COVER
12722	PIASTRA COPRIM.3GR	3 GROUPS COVER
12723	PIASTRA COPRIM.4GR	4 GROUPS COVER
12732	ESTATTORE FILTRO COMPLETO	COMPLETE EXTRACTOR FILTER
12734	GUARN. PER PROTEZIONE VALVOLA SICUREZZA	GASKET FOR SAFETY VALVE PROTECTION
12736	PROTEZIONE VALVOLA DI SICUREZZA	SAFETY VALVE PROTECTION
12740	LATERALE INFERIORE DX GIALLO RAL 1235	RIGHT LOWER SIDE PANEL YELLOW RAL 1235
12741	LATERALE INFERIORE SX GIALLO RAL 1235	LEFT LOWER SIDE PANEL YELLOW RAL 1235
12762	PORTAF. COMPL. PER FILTRI DA 20 E 22 GRAMMI	COMPL. PORTAF. FOR 20 & 22 GRAMS FILTER
12764	FILTRO 22 GRAMMI	22 GRAMS FILTER
12774	FIANCO COMPL. DX BIANCO 1013	COMPLETE LEFT SIDE PANEL WHITE 1013
12775	FIANCO COMPL. SX BIANCO 1013	COMPLETE RIGHT SIDE PANEL WHITE 1013
12788	FIANCO COMPL. DX NERO SOFT TOUCH	COMPLETE LEFT SIDE PANEL BLACK SOFT TOUCH
12789	FIANCO COMPL. SX NERO SOFT TOUCH	COMPLETE RIGHT SIDE PANEL BLACK SOFT TOUCH
12790	COMPL. FIANCO ESTERNO DX T.A. GIALLO RAL 1235	COMPL. RIGHT EXT. T.A. SIDE PAN. YELLOW RAL 1235
12791	COMPL. FIANCO ESTERNO SX T.A. GIALLO RAL 1235	COMPL. LEFT EXT. T.A. SIDE PAN. YELLOW RAL 1235
13044	VAPORIZZATORE 4FORI Ø1,5	4-HOLE SPRAYER Ø1,5
13045	GUARNIZIONE OR PER VAPORIZZATORE	O-RING FOR SPRAYER
13065	PANN. INF. COPRISCARICO INOX 2GR TA CLASSIC	TA CLASSIC ST. STEEL 2GR FRONT LOWER PANEL
13066	PANN. INF. COPRISCARICO INOX 3GR TA CLASSIC	TA CLASSIC ST. STEEL 3GR FRONT LOWER PANEL

Cod.	Descrizione	Description
13067	PANN. INF. COPRISCARICO INOX 4GR TA CLASSIC	TA CLASSIC ST. STEEL 4GR FRONT LOWER PANEL
13079	PANN.POST.INF. BIANCO R.1013 3GR	3GR. REAR WHITE R.1013 LOWER PANEL
13099	ELETTROVALVOLA 2VIE 1/8" 200V 50/60Hz	2-WAY ELECTROVALVE 1/8" 200V 50/60Hz
13100	TRASFORMATORE 200V/10V 10VA	TRANSFORMER 200V/10V 10VA
13140	RESISTENZA 2GR 3500W 200V	HEATING ELEMENT 2GR 3500W 200V
13141	MOTORE 200V 50/60Hz	MOTOR 200V 50/60Hz
13142	ELETTROVALVOLA 2 VIE 1/4" 200V F5,5MM	2-WAY ELECTROVALVE 1/4" 200V F5,5MM
13143	ELETTROVALVOLA 3 VIE 1/4 "200V 50/60Hz 6MM	3-WAY ELECTROVALVE 1/4 "200V 50/60Hz 6MM
13145	TELERUTTORE 200V	CONTACTOR 200V
13332	VAPORIZZATORE 3FORI Ø1,5	3-HOLE SPRAYER Ø1,5
13333	VAPORIZZATORE 4FORI Ø1,2	4-HOLE SPRAYER Ø1,2
13421	MOLLA FERMAFILTRO D.1,4	FILTER STOP SPRING D.1.4
13427	LATERALE INFERIORE DX BLU P.2768	RIGHT LOWER SIDE PANEL BLUE P.2768
13428	LATERALE INFERIORE SX BLU P.2768	LEFT LOWER SIDE PANEL BLUE P.2768
13609	COMPLETAMENTO FIANCO SX GOLD	COMPL. GOLD LEFT SIDE PANEL
13610	COMPLETAMENTO FIANCO DX GOLD	COMPL. GOLD RIGHT SIDE PANEL
13611	INSERTO SX SUPERIORE GOLD	LEFT UPPER GOLD INSERT
13612	INSERTO DX SUPERIORE GOLD	RIGHT UPPER GOLD INSERT
13613	INSERTO SX CENTRALE GOLD	LEFT CENTRAL GOLD INSERT
13614	INSERTO DX CENTRALE GOLD	RIGHT CENTRAL GOLD INSERT
13615	INSERTO SX INFERIORE GOLD	LEFT LOWER GOLD INSERT
13616	INSERTO DX INFERIORE GOLD	RIGHT LOWER GOLD INSERT
13631	PULSANTIERA INFERIORE H2O GOLD	H2O LOWER PUSH-BUTTON GOLD
13693	INSERTO SX SUPERIORE LEGNO	LEFT UPPER WOOD INSERT
13694	INSERTO DX SUPERIORE LEGNO	RIGHT UPPER WOOD INSERT
13695	INSERTO SX CENTRALE LEGNO	LEFT CENTRAL WOOD INSERT
13696	INSERTO DX CENTRALE LEGNO	RIGHT CENTRAL WOOD INSERT
13697	INSERTO SX INFERIORE LEGNO	LEFT LOWER WOOD INSERT
13698	INSERTO DX INFERIORE LEGNO	RIGHT LOWER WOOD INSERT

Cod.	Descrizione	Description
13699	COMPLETAMENTO FIANCO SINISTRO LEGNO	COMPL. WOOD LEFT SIDE PANEL
13700	COMPLETAMENTO FIANCO DESTRO LEGNO	COMPL. WOOD RIGHT SIDE PANEL
13701	COPRIGRUPO LEGNO	WOOD COVER GROUP
13702	FRONTALE PULSANTIERA LEGNO	WOOD PUSH-BUTTON FRONT PANEL
13703	MANOPOLA LEGNO PORTAFILTRO 2011	PORTAFILTER HANDLE/2011 WOOD
13704	INSERTO LEGNO MANOPOLA PORTAFILTRO 2011	PORTAFILTER HANDLE INSERT/2011 WOOD
13707	PORTAFILTRO COMPLETO 2011 LEGNO	COMPLETE PORTAFILTER 2011 WOOD
13733	CORPO PORTAFILTRO INCLINATO 15°	PORTAFILTER INCLINED BODY 15°
14037	CAMPANA GRUPPO CON FORO ORIZZONTALE	GROUP BELL WITH HORIZONTAL HOLE
14067	CENTRALINA UNIVERSALE (DA 4/19)	UNIVERSAL CONTROL (FROM 2019/4)
14210	RACCORDO OGIVA 90° TUBO 8 1/4" FEMMINA	90° FEMALE CONNECTION 1/4"
14311	FRONTALE BIANCO R.1013 3GR	3GR. FRONT PANEL WHITE R.1013
14312	PANNELLO ANT. INF. BIANCO R.1013 3GR	3GR. FRONT LOWER PANEL WHITE R.1013
14338	FIANCO COMPLETO DX GIALLO RAL 1235	COMPLETE RIGHT SIDE PANEL YELLOW 1235
14339	FIANCO COMPLETO SX GIALLO RAL 1235	COMPLETE LEFT SIDE PANEL YELLOW 1235
14340	FIANCO COMPLETO DX FUCSIA	COMPLETE RIGHT SIDE PANEL FUCHSIA
14341	FIANCO COMPLETO SX FUCSIA	COMPLETE LEFT SIDE PANEL FUCHSIA
14342	FIANCO COMPLETO DX BLU P. 2768	COMPLETE RIGHT SIDE PANEL BLUE P. 2768
14343	FIANCO COMPLETO SX BLU P. 2768	COMPLETE LEFT SIDE PANEL BLUE P. 2768
14360	PORTAFILTRO INCLINATO COMPLETO	COMPLETE INCLINED PORTAFILTER

Cod.	Descrizione	Description



espresso coffee machines

NOTE - NOTES

.....

.....

.....

.....

.....

.....

.....

.....

.....

.....

.....

.....

.....

.....

.....

.....

.....

.....

.....

.....

.....

.....

.....

.....

.....

NOTE - NOTES

A series of 17 horizontal dotted lines spanning the width of the page, intended for handwritten notes.





espresso coffee machines



La Spaziale S.p.A.

Via E. Duse, 8
40033 Casalecchio di Reno
Bologna - (Italy)

☎ +39 051 611.10.11

📞 +39 051 611.10.11

📠 +39 051 611.10.40

✉ info@laspaziale.com

