

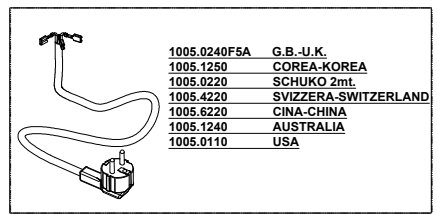
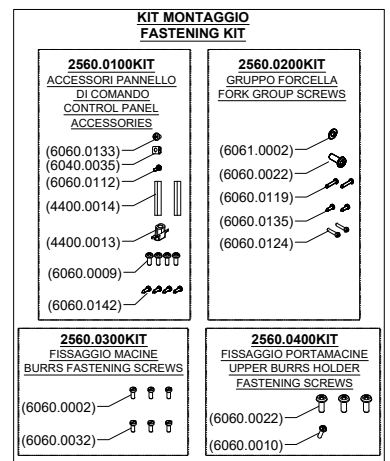
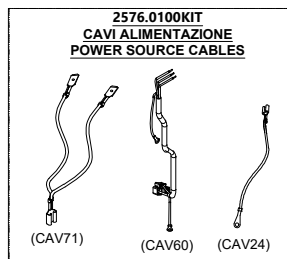
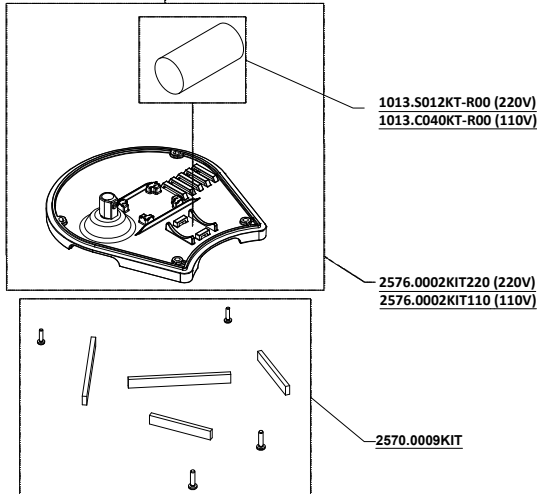
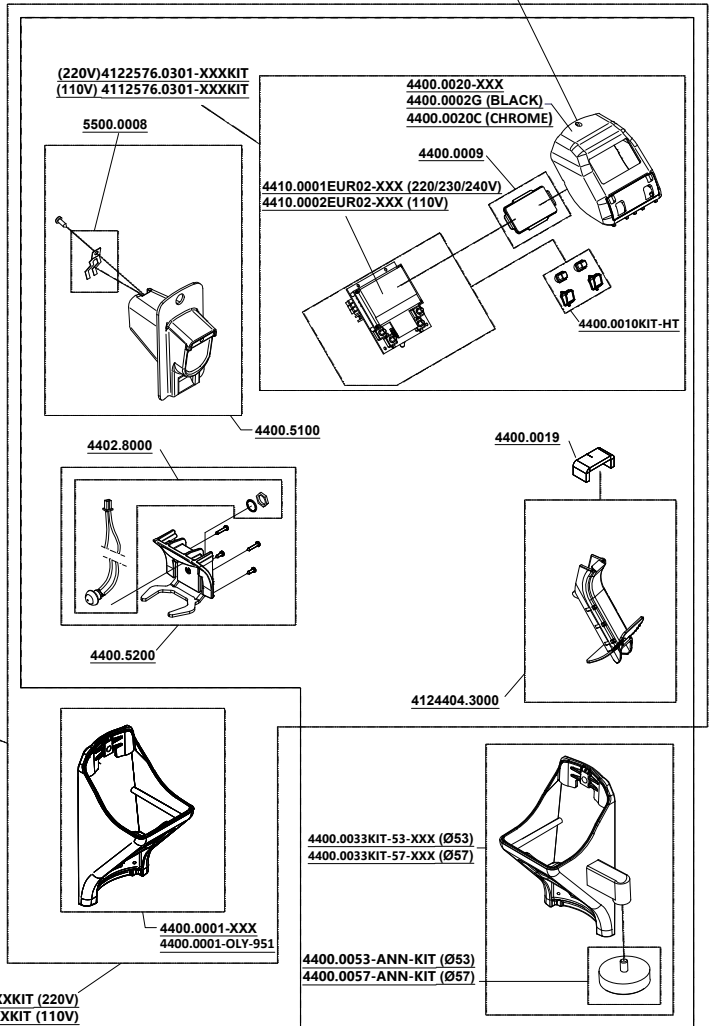
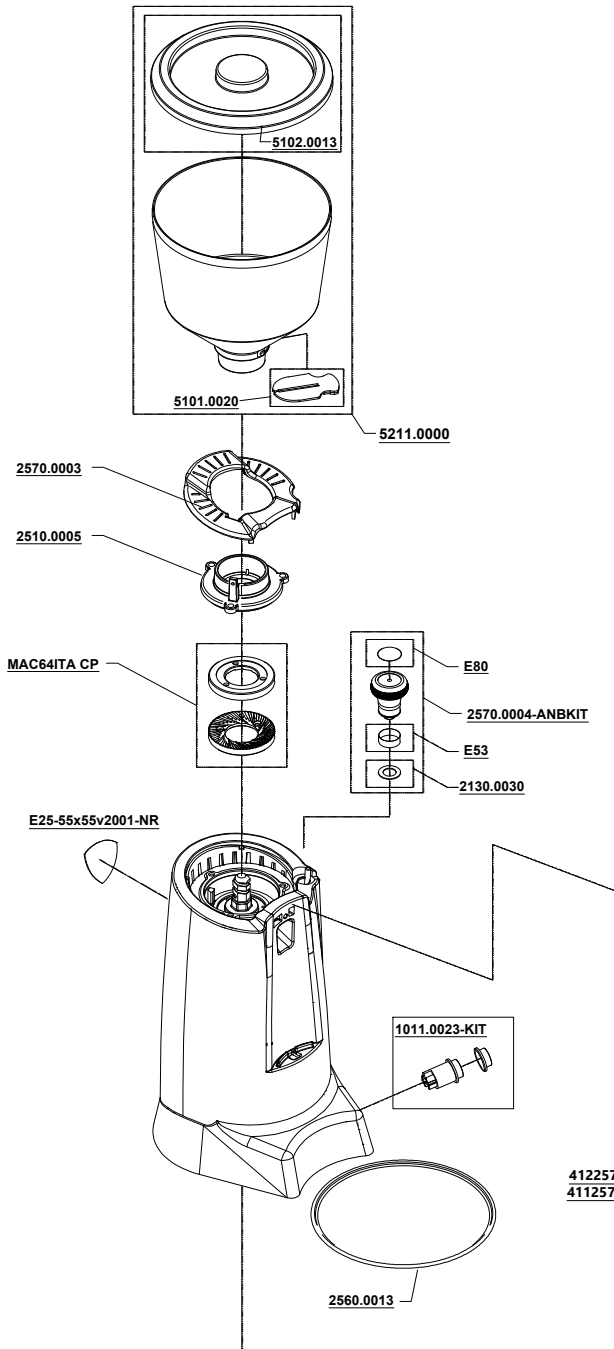
ZENITH NEO 65

220V - 60Hz
230/240V - 50Hz
110V - 60Hz



17/09/2021

E00225-050013-R00



N.B. : DOVE INDICATO CON "XXX" SI RICHIEDE DI SPECIFICARE IL COLORE
PLEASE NOTE : WHERE "XXX" IS INDICATED YOU HAVE TO SPECIFY THE COLOUR



**YOUR COFFEE
EXPERIENCE**

Listino ricambi/ Spare Parts Price List **ZENITH 65 NEO**

ARTICOLO/ITEM N°	DESCRIZIONE/DESCRIPTION	PREZZO/PRICE
1005.0110	CABLAGGIO PER USA/CANADA V110 USA/CANADA PLUG V110	€ 7,36
1005.0220	CABLAGGIO SCHUKO 2 mt V220 SCHUKO PLUG 2 mt V220	€ 6,67
1005.0240F5A	CABLAGGIO PER G.B. V230-240 U.K. PLUG V230-240	€ 13,46
1005.1240	CABLAGGIO PER AUSTRALIA V230-240 AUSTRALIA PLUG V230-240	€ 13,46
1005.1250	CABLAGGIO PER COREA V220 KOREA PLUG V220	€ 13,46
1005.4220	CABLAGGIO PER SVIZZERA V220-230 SWITZERLAND PLUG V220-230	€ 7,36
1005.6220	CABLAGGIO PER CINA V220-230 CHINA PLUG V220-230	€ 13,46
1011.0023-KIT	INTERRUTTORE BLU STABILE x ZTH/OLY NEO POWER SWITCH FOR OLY/ZTH NEO	€ 7,36
1013.S012KT-R00	CONDENSATORE MF. 12 V220 CAPACITOR MF. 12 220V	€ 14,61
1013.C040KT-R00	CONDENSATORE MF. 40 V110 CAPACITOR MF. 40 V110	€ 14,61
2130.0030	ANELLO STRISCIAMENTO PER POMELLO KNOB'S RING	€ 2,42
2510.0005	PORTAMACINE SUPERIORE 65mm 65 mm UPPER BURR HOLDER	€ 13,46
2560.0013	PIATTINO ACCIAIO INOX RACCOGLI CAFFE' COFFEE GROUNDS TRAY - STAINLESS STEEL	€ 26,80
2560.0100KIT	ACCESSORI PANNELLO DI COMANDO CONTROL PANEL ACCESSORIES	€ 2,42
2560.0200KIT	VITI GRUPPO FORCELLA FORK GROUP SCREWS	€ 2,42



YOUR COFFEE
EXPERIENCE

Listino ricambi/ Spare Parts Price List ZENITH 65 NEO

2560.0300KIT	KIT VITI FISSAGGIO MACINE BURRS FASTENING SCREWS	€ 2,42
2560.0400KIT	FISSAGGIO PORTAMACINE SUPERIORE UPPER BURR HOLDER FASTENING	€ 2,42
2576.0100KIT	KIT CAVI ALIMENTAZIONE ZENITH NEO ZENITH NEO POWER SOURCE CABLES KIT	€ 12,19
2570.0003	COPERCHIO PORTAMACINE SUPERIORE UPPER BURR HOLDER COVER	€ 4,26
2570.0004-ANBKIT	POMELLO REGOLAZIONE MICROMETRICA MICROMETRIC REGULATION KNOB	€ 31,74
2576.0002KIT110	KIT BASE ZENITH NEO V110 ZENITH NEO BASE KIT V110	€ 54,86
2576.0002KIT220	KIT BASE ZENITH NEO V220 ZENITH NEO BASE KIT V220	€ 54,86
2570.0009KIT	KIT PIEDE BASE ZENITH FOOT BASE'S KIT ZENITH	€ 12,19
4122576.0101-XXXKIT	GRUPPO PANNELLO COMANDI ZTH/OLY NEO V220 PRESSINO 53mm ELECTR. DOSER ZTH NEO CTRL PANEL V220 TAMPER 53mm	€ 365,70
4112576.0101-XXXKIT	GRUPPO PANNELLO COMANDI ZTH/OLY NEO V110 PRESSINO 53mm ELECTR. DOSER ZTH NEO CTRL PANEL V110 TAMPER 53mm	€ 365,70
4122576.0102-XXXKIT	GRUPPO PANNELLO COMANDI ZTH/OLY NEO V220 PRESSINO 57mm ELECTR. DOSER ZTH NEO CTRL PANEL V220 TAMPER 57mm	€ 365,70
4112576.0102-XXXKIT	GRUPPO PANNELLO COMANDI ZTH/OLY NEO V110 PRESSINO 57mm ELECTR. DOSER ZTH NEO CTRL PANEL V110 TAMPER 57mm	€ 365,70
4122576.0201-XXXKIT	GRUPPO PANNELLO COMANDI ZTH/OLY NEO V220 ELECTR. DOSER ZTH NEO CTRL PANEL V220	€ 365,70
4112576.0201-XXXKIT	GRUPPO PANNELLO COMANDI ZTH/OLY NEO V110 ELECTR. DOSER ZTH NEO CTRL PANEL V110	€ 365,70
4124404.3000	GRUPPO SCIVOLO CAFFE' COFFEE EXIT SLIDE GROUP	€ 31,74
4400.5200	KIT RICAMBIO GR. FORCELLA OLY/ZTH FORK GROUP OLY/ZTH	€ 48,76
4122576.0301-XXXKIT	GR.PANN.COM. ZTH/OLY NEO V220 CTRL PANEL SET ZTH/OLY V220	€ 243,80



YOUR COFFEE
EXPERIENCE

Listino ricambi/ Spare Parts Price List ZENITH 65 NEO

4112576.0301-XXXKIT	GR.PANN.COM. ZTH/OLY NEO V110 CTRL PANEL SET ZTH/OLY V110	€ 243,80
4400.0001-OLY-951	CORPO GR. DOSATORE ELETT. SENZA PRESSINO (CROMATO) ELECTR DOSER CTRL PANEL BODY - WITHOUT TAMPER (CHROME)	€ 60,95
4400.0001-XXX	CORPO GR. DOSATORE ELETT. SENZA PRESSINO (VERNICE) ELECTR DOSER CTRL PANEL BODY - WITHOUT TAMPER (PAINT)	€ 52,44
4400.0009	VETRINO DISPLAY CONSOLE COMANDI GLASS CONTROL PANEL	€ 3,68
4400.0010KIT-HT	PULSANTIERA CONTROLLO COMANDI KEYBOARD CONTROL PANEL	€ 14,61
4400.0019	GUARNIZIONE PARASPRUZZO CAFFE' PROTECTIVE SEAL	€ 2,42
4400.0020C	CORPO CONSOLE COMANDI (CROMATO) PANEL CONTROL BODY (CHROME)	€ 73,14
4400.0002G	CORPO CONSOLE COMANDI (NERA) PANEL CONTROL BODY (BLACK)	€ 29,21
4400.0020-XXX	CORPO CONSOLE COMANDI (VERNICE) PANEL CONTROL BODY (PAINT)	€ 48,76
5500.0008	FLANGIA ROMPIGETTO 0,25mm 0,25mm THUNDER	€ 2,42
4400.0033KIT-53-XXX	CORPO GR. DOSATORE ELETT. CON PRESSINO LATERALE (VERNICE) 53mm ELECTR DOSER CTRL PANEL BODY (PAINT) 53mm	€ 134,09
4400.0033KIT-57-XXX	CORPO GR. DOSATORE ELETT. CON PRESSINO LATERALE 57mm (VERNICE) ELECTR. DOSER CTRL PANEL BODY - TAMPER 57 mm (PAINT)	€ 134,09
4400.0053-ANN-KIT	DISCO PRESSINO DIAMETRO 53 mm 53 mm DIAM. TAMPER DISK	€ 12,19
4400.0057-ANN-KIT	DISCO PRESSINO DIAMETRO 57 mm 57 mm DIAM. TAMPER DISK	€ 14,61
4400.5100	KIT FLANGIA ROMPIGETTO ON-DEMAND ON-DEMAND THUNDER KIT	€ 5,52
4402.8000	KIT MICRO-SWITCH MICRO-SWITCH KIT	€ 30,48



YOUR COFFEE
EXPERIENCE

Listino ricambi/ Spare Parts Price List ZENITH 65 NEO

4410.0001EUR02-XXX	SCHEDA DISPLAY V220 4 PULSANTI PRINTED CIRCUIT BOARD 4 BUTTONS V220	€ 76,82
4410.0002EUR02-XXX	SCHEDA DISPLAY V110 4 PULSANTI PRINTED CIRCUIT BOARD 4 BUTTONS V110	€ 76,82
5101.0020	SPORTELLINO CAMPANA ZENITH ZENITH HOPPER TAB	€ 1,38
5102.0013	COPERCHIO CAMPANA ZENITH ZENITH BEAN HOPPER COVER	€ 6,67
5211.0000	CAMPANA COMPLETA ZENITH ZENITH BEAN HOPPER	€ 26,80
E00225-050013-R00	ETICHETTA COPRIVITE ZENITH NEO ZENITH NEO LOGO STICKER	€ 6,10
E25-55x55v2001-NR	ETICHETTA EUREKA SCUDETTO 55x55 BODY EUREKA LABEL 55x55	€ 3,11
E53	ETICHETTA POMELLO REGOLAZ. GRADO MACINATURA MICROMETRIC ADJUSTMENT KNOB LABEL	€ 2,42
E80	ETICHETTA POMELLO KNOB'S LABEL	€ 2,42
MAC64ITA CP	COPPIA MACINE PIANE IN ACCIAIO TEMPRATO 65mm HARDENED STEEL FLAT BURRS SET mm65	€ 22,32

- Gli articoli evidenziati sono i ricambi delle parti soggette a maggiore usura, e quindi il loro approvvigionamento è particolarmente consigliato
- Tutti i prezzi si intendono IVA esclusa
- La merce viene venduta franco fabbrica a Sesto Fiorentino (FI) e viaggia a rischio del committente.

- The items highlighted are the spare parts of the pieces subject to greater wear, and therefore their supply is particularly recommended
- All prices are intended VAT excluded
- Goods are sold ex works from Sesto Fiorentino (FI), Italy and travel at the risk of the Customer